



MOTORIDUTTORE PER CANCELLI SCORREVOLI
Modelo GR25 oil/220Volt

AVVISO IMPORTANTE PER L'INSTALLATORE NORME GENERALI DI SICUREZZA

1) **ATTENZIONE!** Per garantire la sicurezza delle persone, è importante leggere le seguenti istruzioni. Una errata installazione o un errato uso del prodotto può causare gravi danni alle persone.

2) Leggere attentamente le istruzioni prima di iniziare l'installazione del prodotto.

3) Questo prodotto è stato progettato e costruito esclusivamente per l'utilizzo indicato in questa documentazione. Qualsiasi altro utilizzo non espressamente indicato, potrebbe compromettere il buono stato e il funzionamento del prodotto ed essere fonte di pericolo.

4) Non installare l'apparecchio in atmosfera esplosiva: la presenza di gas o fumi infiammabili costituisce un grave pericolo per la sicurezza.

5) Le parti meccaniche devono essere conformi alle disposizioni di norme EN12604 e EN12605. Per i paesi extra-UE, per ottenere un adeguato livello di sicurezza, le norme di cui sopra devono essere osservate, in aggiunta ai norme di legge.

6) L'installazione deve essere conforme alle norme EN12453 e EN12445.

7) Prima di effettuare qualsiasi intervento sull'impianto, togliere l'alimentazione elettrica.

8) L'alimentazione principale del sistema di automazione deve essere dotato di un onnipolare con distanza d'apertura dei contatti di 3 mm o superiore. Uso di 6A protezione termica con tutti i poli interruzione del circuito è raccomandato.

9) Assicurarsi che l'impianto di terra sia realizzato, e collegarvi le parti metalliche dei mezzi di chiusura.

10) I dispositivi di sicurezza (EN 12978) di proteggere eventuali aree di pericolo da rischi meccanici di movimento, come ad Es. schiacciamento, convogliamento, cesoiamento.

11) Uso di almeno una segnalazione luminosa è raccomandato per ogni impianto, nonché cartello di fissato alla struttura di telaio.

12) Si declina ogni responsabilità derivata dall'uso improprio o diverso da quello per cui è stato destinato il sistema automatizzato.

13) Si declina ogni responsabilità ai fini della sicurezza e del buon funzionamento del sistema automatizzato, se i componenti di sistema non sono prodotti da noi.

14) Per la manutenzione utilizzare esclusivamente parti originali da noi.

15) non fare in alcun modo modificare i componenti del sistema automatizzato.

16) L'installatore deve fornire tutte le informazioni relative al funzionamento manuale del sistema in caso di emergenza, e consegnare all'utente il libretto d'avvertenze allegato al prodotto.

17) Non permettere ai bambini o persone di sostare nelle vicinanze del prodotto durante il funzionamento.

18) Non lasciare radiocomandi o altro datore di impulso a partire dai bambini, per evitare che l'automazione possa essere azionata involontariamente.

19) Il transito è consentito solo quando il cancello è completamente aperto.

20) Non lasciare i materiali di imballaggio alla portata dei bambini in quanto tali materiali sono potenziali fonti di pericolo.

21) L'utente non deve astenersi da qualsiasi tentativo di riparazione o intervento diretto e rivolgersi solo a personale qualificato.

1. DESCRIZIONE

Automazione per cancelli scorrevoli residenziali con ante fino a 12 metri di lunghezza e 2000 kg di peso. Si tratta di una inversione elettromeccanico motoriduttore, alimentato da 230V, trasformatore toroidale attraverso la scheda di alimentazione e

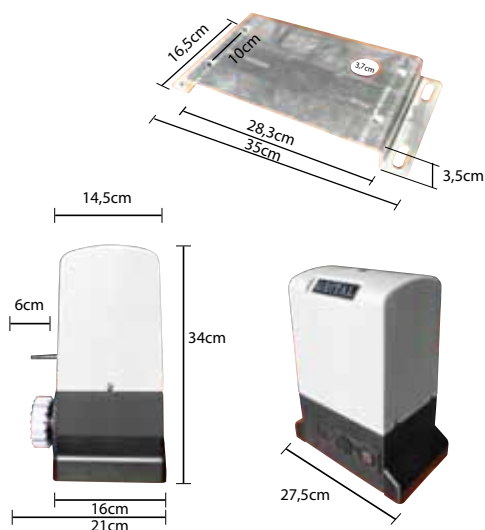
potenza.

Il sistema automatizzato ospita una scheda elettronica di controllo programmabile che consente la creazione di logiche di funzionamento, tempi di lavoro e tempi di pausa, la velocità del cancello, anti-schiacciamento sensibilità, nonché della larghezza di apertura parziale.

Il sistema di inversione garantisce il cancello si blocca automaticamente quando il motore non è in funzione. Un sistema di sblocco permette che il cancello essere spostato a mano in caso di malfunzionamento.

Il sistema automatico è stato progettato e costruito per controllare l'accesso veicolare. Non utilizzare per altri scopi.

1.1. Dimensioni (mm)



Note :

1) Per opera dei cavi elettrici utilizzare adeguati tubi rigidi e / o flessibili.

2) Per evitare qualsiasi tipo di interferenza sempre separati i cavi di collegamento a bassa tensione da 230Vac cavi di alimentazione.

3) La descrizione del sistema è il sistema standard, ma non ha fornito tutte le parti. Se volete accessori di sistema, non esitate a contattarci.

2.1 Specifiche Tecniche

Caratteristiche tecniche	Datti
Peso max del cancello	2000kg
Alimentazione	220-230 Vac
Potenza	750 watt
Assorbimento	2.5 A
Condensatore	22 µF
Protezione termica	150o C
Temperature d'esercizio	-45o C + 65o C
Velocità di movimento	12 m / min
Impulso	2000Nm
Velocità motore giri/minute (rpm)	1400
Grado di protezione	ip 55
Tipo di cremagliera	Gear rack module 4
Lubrificazione	Oil 05/45

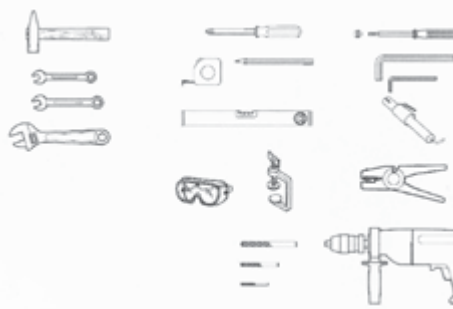
3. Il packing list

Si prega di controllare la confezione operatore prima di installare il sistema automatizzato.



No	Description	Quant.	No	Description	Quant.
1	Motore	1	6	Tasselli di espansione	4
2	Limite sinistro	1	7	Viti di fissaggio	4
3	Limite destro	1	8	Chiave di sblocco	2
4	Viti M6	4	9	Manuali di uso	1
5	Piastra di fondazione	1	10	Radiocomandi	2

4. Strumenti di installazione



5. Installazione di procedura

5.1. Verifiche preliminari

Per garantire la sicurezza ed efficienza del sistema operativo automatizzato, assicurarsi che le seguenti condizioni si applicano:

- La struttura del cancello deve essere adatto ad essere automatizzato. Controllare se il cancello è forte e rigido, e che le sue dimensioni e il peso sono conformi a quelle indicate nelle specifiche tecniche.

- Assicurarsi che il cancello scorre bene, semplice e senza alcuna inclinazione

- Assicurarsi che le porte scorre uniforme e corretta, senza attriti irregolari durante la sua corsa

- Controllare se la guida superiore e viaggi finecorsa meccanici sono installati

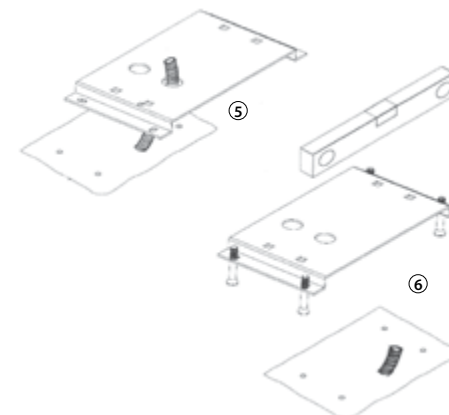
- Rimuovere eventuali serrature e catenacci di chiusura. Vi consigliamo di avere qualsiasi metallo effettuata prima che il sistema automatizzato è installato.

5.2. Posizionamento della piastra di fondazione

- Montare i 4 dadi in dotazione, come mostrato in Fig.5 e Fig.6 nei fori della piastra

- Mettere la piastra di fondazione al pavimento, con tasselli ad espansione adeguati

- Utilizzare un livello, controllare se la piastra di fondazione è perfettamente orizzontale.



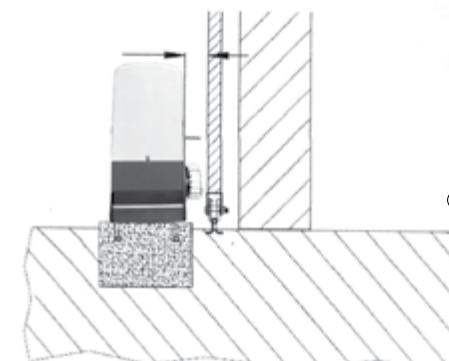
5.3. Posizionamento del motore

- Predisporre i cavi elettrici per il collegamento degli accessori e l'alimentazione come mostrato in Fig.6. Per rendere più facili i collegamenti, consentono di proiettare i cavi per la lunghezza necessaria per il collegamento alla scheda di controllo, ecc

- Posizionare l'operatore sulla piastra, con le viti in dotazione

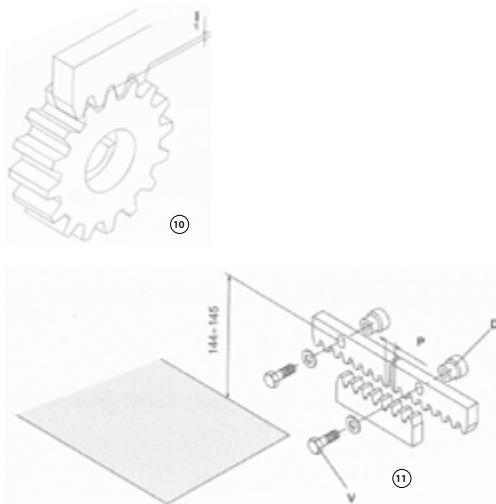
- Regolare la distanza dell'operatore dal cancello in modo che il cancello scivola senza problemi

- Fissare l'operatore serraggio delle viti, come mostrato in Fig.7



5.4. Installazione del cremagliera

- 1) Posizionare il distanziale tre filettato sull'elemento cremagliera, posizionandoli all'inizio dell'cancello. In questo modo, il gioco consentirà a qualsiasi slot di modifiche da apportare (Fig.8)
- 2) Portare manualmente il cancello in posizione di chiusura
- 3) Posizionare il primo pezzo di cremagliera a livello adeguato sul pignone e saldare il distanziatore filettato sul cancello come mostrato in Fig.9A
- 4) Muovere manualmente il cancello, verificando che la cremagliera sia in appoggio sul pignone e saldare il distanziale secondo e terzo.
- 5) Accertarsi che tra cremagliera e pignone c'è sempre ca. 1 millimetro clearance (vedi Fig. 10)
- 6) Portare altro elemento di cremagliera vicino al precedente, con un pezzo di cremagliera come in Fig. 11 per sincronizzare i denti delle due cremagliere.
- 7) Muovere manualmente il cancello e saldare i tre distanziali filettati.
- 8) Procedere fino alla copertura completa del cancello.



5.6. ATTENZIONE

- Assicurarsi che durante la corsa del cancello, tutti gli elementi della cremagliera correttamente ingranare con il pignone.
- Non, in qualsiasi occasione, saldare gli elementi della cremagliera né al distanziatore o gli uni agli altri.
- Verificare manualmente che il cancello raggiunge abitualmente i fermi meccanici di limite e gli zoppi sicuri che non vi è alcun attrito durante la corsa del cancello.
- Non utilizzare grasso o altri prodotti lubrificanti tra pignone e cremagliera.

5.7. Funzionamento manuale

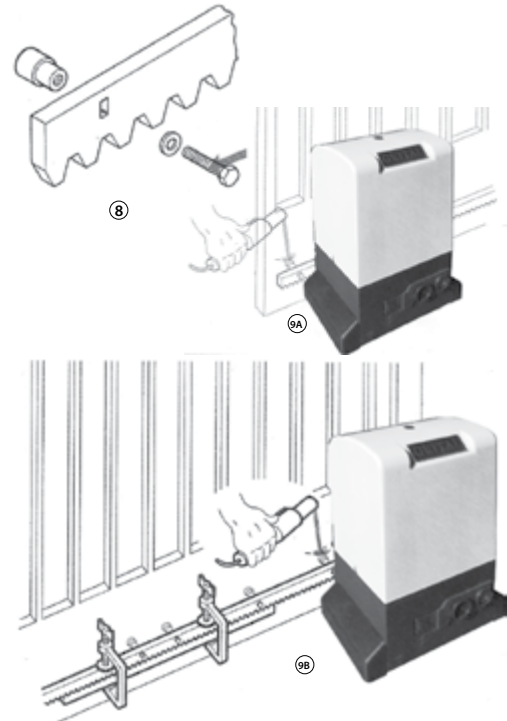
- Per azionare manualmente il cancello utilizzare lo sblocco come segue:
- Prendete la chiave e inserirla alla serratura.
 - Girare la chiave in senso orario a 90°
 - Tirare e aprire lo sblocco manuale,
 - Dopo aver aperto lo sblocco manuale, è possibile azionare manualmente la porta.
 - Per ripristinare il normale funzionamento, chiudere la leva di sblocco manuale ed azionare il cancello manualmente dolcemente fino al fidanzamento. Quindi è possibile utilizzare telecomandi e gestire l'automazione.

6.0. MANUTENZIONE

- Eseguire i lavori di seguire almeno ogni 6 mesi.
- Controllare l'efficienza del sistema di sblocco
 - Controllare l'efficienza dei dispositivi di sicurezza e accessori.

7.0. RIPARAZIONI

Per eventuali riparazioni, contattare i centri di riparazione autorizzati



ENGLISH

IMPORTANT NOTICE FOR THE INSTALLER GENERAL SAFETY REGULATIONS

- 1) **ATTENTION!** To ensure the safety of the people, it is important that you read the following instructions. Incorrect installation or incorrect use of the product could cause serious harm to people.
- 2) Carefully read the instructions before beginning to install the product.
- 3) This product was designed and built strictly for the use indicated in this documentation. Any other use, not expressly indicated here, could compromise the good condition and operation of the product and be a source of danger.
- 4) Do not install the equipment in an explosive atmosphere: the presence of inflammable gas or fumes is a serious danger to safety.
- 5) The mechanical parts must conform to the provisions of Standards EN12604 and EN12605. For non-EU countries, to obtain an adequate level of safety, the Standards mentioned above must be observed, in addition to legal regulations.
- 6) The installation must confirm the Standards EN12453 and EN12445.
- 7) Before attempting any job on the system, cut the electrical power.
- 8) The main power supply of the automated system must be fitted with an all-pole switch with contact opening distance of 3mm or greater. Use of 6A thermal breaker with all-pole circuit break is recommended.
- 9) Make sure that the earthing system is perfectly constructed, and connect metal parts of the means of the closure to it.
- 10) The safety devices (EN 12978) protect any danger areas against mechanical movement risk, such as crushing, dragging and shearing.
- 11) Use at least one indicator-light is recommended for every system, as well as warning sign adequately secured to the frame structure.
- 12) We decline all liability caused by improper use or use other than that for which the automated system was intended.
- 13) We decline all liability as concerns safety and efficient operation of the automated system, if system components are not produced by us.
- 14) For maintenance, strictly use original parts by us.
- 15) Do not in any way modify the components of the automated system.
- 16) The installer shall supply all information concerning manual operation of the system in case of an emergency, and shall hand over to the user the warnings handbook supplied with the product.
- 17) Do not allow children or adults to stay near the product while is operating.
- 18) Keep remote controls or other pulse generators away from children, to prevent the automated system from being activated involuntarily.
- 19) Transit is allowed only when the gate is fully open.
- 20) Do not leave packing materials within the reach of children as such materials are potential sources of danger.
- 21) The user must not attempt any kind of repair or direct action whatever and contact qualified personnel only.

1. DESCRIPTION

Automated system for residential sliding gates with leaves up to 12 meter long and 2000kg in weight. It consists of a reversing electro-mechanical gearmotor, powered by 230Vac, transformer through toroidal and power supply board.

The automated system houses a programmable electronic control board that enables setting of function logics, work times and pause times, gate speed, anti-crushing sensitivity as well as partial opening width.

The reversing system guarantees the gate will automatically lock when the motor is not operating. A release system enables the gate to be moved by hand in case of malfunction.

1.1. Dimension (mm)



Note :

- 1) To lay electric cables, use adequate rigid and/or flexible tubes.
- 2) To avoid any kind of interference always separate low voltage connection cables from 230Vac power cables.
- 3) The description of system is standard system, but we did not provide all parts. If you want system accessories, please contact us or your supplier.

2.1. Technical specifications

Technical specifications	Data
Gate weight	2000kg
Power supply	220-230 Vac
Rated absorbed power (watt)	750 watt
Current absorbed (A)	2.5 A
Capacitor (iF)	22 µF
Thermal Protection	150o C
Working temperature	-45o C + 65o C
Speed m/min	12 m / min
Max thrust (N)	2000Nm
Motor speed (rpm)	1400
Protection Level IP	55
Motion (gear rack)	Gear rack module 4
Lubrication	Oil 05/45

3.The packing list

Please check the operator packing before installing the automated system.



No	Description	Quant.	No	Description	Quant.
1	Motor	1	6	Expanded screw	4
2	Left limit	1	7	Screw	4
3	Right limit	1	8	Release key	2
4	M6 Screw	4	9	Manual	1
5	Foundation plate	1	10	Remote control	2

4. Installation Tools



5. Installing procedure

5.1. Preliminary checks

To ensure safety and efficiently operating automated system, make sure the following conditions are applied :

- The structure of the gate must be suitable for being automated. Check if the gate is strong and rigid, and that its dimensions and weight conform to those indicated in the technical specifications.

- Make sure that the gate slides well, easy and without any inclication

- Make sure that the gate slides uniformly and correctly, without any irregular friction during its entire travel

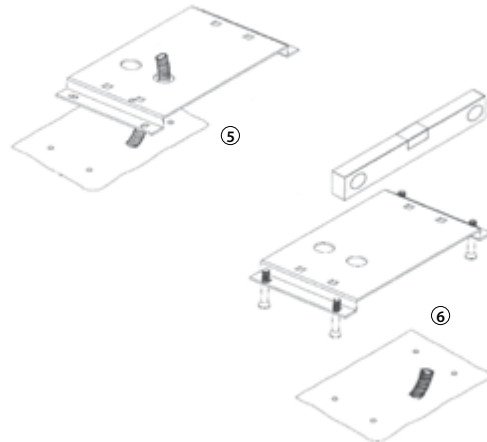
- Check if the upper guide and travel limit mechanical stops are installed

Remove any locks and lock bolts. We advise you to have any metalwork carried out before the automated system is installed

5.2.Positioning the foundation plate

- Put the foundation plate to the floor, using adequate expansion plugs

- Use a level, check if the foundation plate is perfectly horizontal.



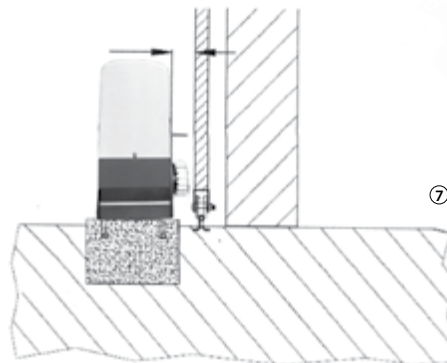
5.3.Positioning the operator

- Lay the electric cables for the connection of the accessories and power supply.To make connections easier, allow the cables to project by the required length for connection to the control board etc.

- Position the operator on the plate, using the supplied screws.

- Adjust the distance of the operator from the gate so the gate slides without problem

- Fix the operator tightening the screws as shown in Fig7.



5.4.Installing the rack

- 1)Place the three threaded spacer on the rack element, positioning them at the top of the slot. In these way, the slot play will enable any adjustment to be made (Fig. 8)

- 2)Manually take the leaf into its closing position

- 3)Lay the first piece of rack at appropriate level on the pinion and weld the threaded spacer on the gate as shown in Fig 9A .

- 4)Move the gate manually, checking if the rack is resting on the pinion, and weld the second and third spacer. Fig 9B

- 5)Make sure that between rack and the pinion there is always approx. 1mm clearance (see Fig. 10)

- 6)Bring another rack element near to the previous one, using a piece of rack as shpwn in Fig.11 to synchronise the teeth of the two racks.

- 7)Move the gate manually and weld the three threaded spacers.

- 8)Proceed until the gate is fully covered.

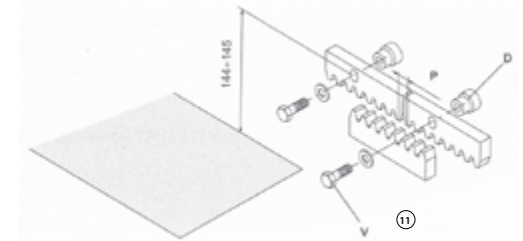
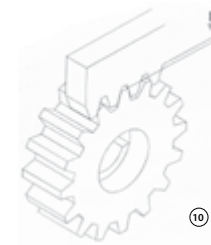
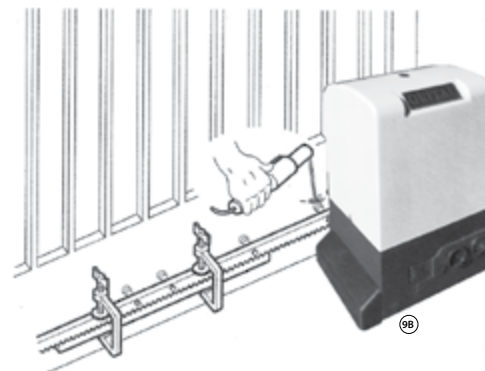
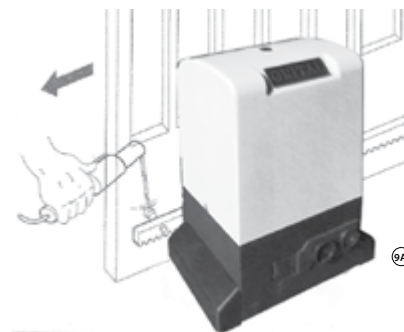
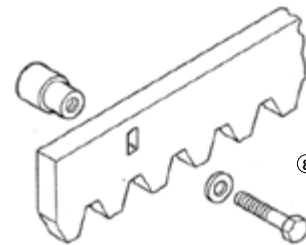
5.5.Installing the limit switches

- 1)Take the leaf into its closing position, lay the limit-switch on the rack

- 2)Mark the hole position on the rack. Drill holes and screw the limit-switch on the rack with the supplied screws.

- 3)Pull the leaf into the opening position, repeat the operation.

- 4)Make sure that the gate leaves 1 - 3 cm, depending on gate weight, between gate and mechanical stop. In these way the operator stops without making noise and also if you want to make manual release it is easier.



5.6.ATTENTION

- Make sure that during the gate travel, all the rack elements mesh correctly with the pinion.

- Do not, on any occasion, weld the rack elements either to the spacer or to each other.

- Manually check if the gate habitually reaches the travel limit mechanical stops and lame sure that there is no friction during gate travel.

- Do not use grease or other lubricants between rack and pinion.

5.7.Manual operation

To operate the gate manually use the release as follows :

- Take the key and insert it to the lock.

- Turn the key clockwise 90o

- Pull and open the manual release.

- After opened the manual release, you can operate the door manually.

- To reset the standard operation running, close the manual release lever and operate the gate manually softly until engagement. Then you can use you remote controls and operate the automation.

6.0. MAINTENANCE

Carry out the follow jobs at least every 6 months.

- Check the efficiency of the release system

- Check the efficiency of the safety devices and accessories.

7.0. REPAIRS

For any repairs, contact only authorised repair centres and technicians.

ΣΗΜΑΝΤΙΚΗ ΣΗΜΕΙΩΣΗ ΓΙΑ ΤΟΝ ΕΓΚΑΤΑΣΤΑΤΗ ΓΕΝΙΚΟΙ ΚΑΝΟΝΙΣΜΟΙ ΑΣΦΑΛΕΙΑΣ

1) ΠΡΟΣΟΧΗ! Για να εξασφαλιστεί η ασφάλεια των ανθρώπων, είναι σημαντικό να διαβάσετε τις παρακάτω οδηγίες. Λανθασμένη εγκατάσταση ή λανθασμένη χρήση του προϊόντος θα μπορούσε να προκαλέσει σοβαρή βλάβη σε ανθρώπους.

2) Διαβάστε προσεκτικά τις οδηγίες πριν ξεκινήσετε την εγκατάσταση του προϊόντος.

3) Το προϊόν αυτό έχει σχεδιαστεί και κατασκευαστεί αποκλειστικά για χρήση που αναφέρεται σε αυτήν την τεκμηρίωση. Οποιαδήποτε άλλη χρήση, όχι ρητά αναφέρεται εδώ, θα μπορούσε να θέσει σε κίνδυνο την καλή κατάσταση και λειτουργία του προϊόντος και να είναι μια πηγή κινδύνου.

4) Μην τοποθετείτε τη συσκευή σε μια εκρηκτική ατμόσφαιρα: η παρουσία εύφλεκτων αερίων ή καπνών αποτελεί σοβαρό κίνδυνο για την ασφάλεια.

5) Τα μηχανικά μέρη πρέπει να συμφορώνονται με τις διατάξεις των προτύπων EN12604 και EN12605. Για χώρες εκτός ΕΕ, να αποκτήσουν ένα επαρκές επίπεδο ασφάλειας, τα πρότυπα που αναφέρονται πιο πάνω πρέπει να τηρούνται, σε επιπλέον νομικές διατάξεις.

6) Η εγκατάσταση πρέπει να πληρούν τα πρότυπα EN12453 και EN12445.

7) Πριν επιχειρήσετε οποιαδήποτε εργασία σχετικά με το σύστημα, κόψτε το ηλεκτρικό ρεύμα.

8) Η κύρια πηγή τροφοδοσίας του αυτοματοποιημένου συστήματος πρέπει να είναι εφοδιασμένο με διακόπτη όλων των πόλων με επαφή άνοιγμα απόσταση από 3mm ή μεγαλύτερη. Η χρήση του 6A θερμική διακόπτη με όλα τα ρεύματα διάλειμμα κύκλωμα συνιστάται.

9) Βεβαιωθείτε ότι το σύστημα γείωσης είναι άψογα κατασκευασμένο και συνδέστε τα μεταλλικά μέρη από τα μέσα του κλεισίματος σε αυτό.

10) Οι διατάξεις ασφαλείας (EN 12978) προστατεύουν τις περιοχές που κινδυνεύουν από τη μηχανική κίνηση, όπως η σύνθλιψη, το σύρσιμο κτλ.

11) Η χρήση τουλάχιστον μία από τις ενδείξεις-φως συνιστάται για κάθε σύστημα, καθώς και προειδοποιητικό σημάδι επαρκώς στερεωμένο στη δομή του πλαισίου.

12) Δεν φέρουμε καμία ευθύνη για οτιδήποτε που προκαλείται από ακατάλληλη χρήση ή χρήση άλλη από εκείνη για την οποία το αυτοματοποιημένο σύστημα προορίζεται.

13) Δεν φέρουμε καμία ευθύνη όσον αφορά την ασφάλεια και την αποτελεσματική λειτουργία του αυτοματοποιημένου συστήματος, αν όλα τα εξαρτήματα του συστήματος δεν είναι εγκεκριμένα από εμάς.

14) Για τη συντήρηση, θα πρέπει να χρησιμοποιείται αποκλειστικά γνήσια ανταλλακτικά από εμάς.

15) Μην επιχειρήσετε με οποιοδήποτε τρόπο να τροποποιήσει τα στοιχεία του αυτοματοποιημένου συστήματος.

16) Ο εγκατάσταση θα πρέπει να παρέχει όλες τις πληροφορίες σχετικά με το εγχειρίδιο λειτουργίας του συστήματος σε περίπτωση έκτακτης ανάγκης, και να παραδώσει στο τελικό χρήστη το εγχειρίδιο προειδοποιήσεις που παρέχονται με το προϊόν.

17) Μην επιτρέπετε σε παιδιά ή ενήλικες να είναι κοντά στην πόρτα, ενώ βρίσκεται σε λειτουργία.

18) Κρατήστε τα τηλεχειριστήρια ή άλλες γεννήτριες παλμών μακριά από τα παιδιά, για την πρόληψη του αυτοματοποιημένου συστήματος από το να ενεργοποιηθεί ακούσια.

19) Διαμετακόμιση επιτρέπεται μόνο όταν η πύλη είναι πλήρως ανοικτή.

20) Μην αφήνετε τα υλικά συσκευασίας κοντά στα παιδιά, επειδή τα υλικά αυτά είναι πιθανές πηγές κινδύνου.

21) Για την συντήρηση η την επισκευή της συσκευής απευθυνθείτε μόνο σε ειδικευμένο τεχνικό.

Περιγραφή

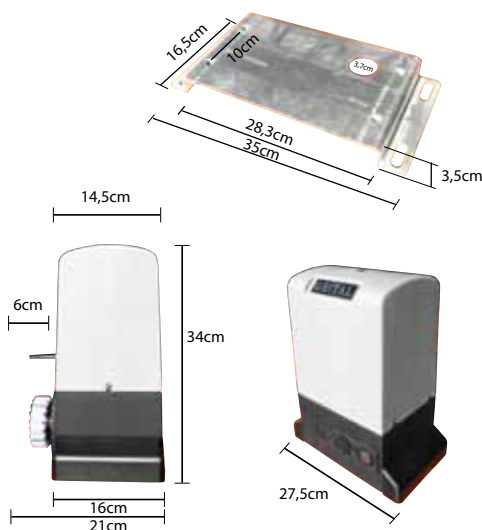
Αυτοματοποιημένο σύστημα μοτέρ για οικιακές ή ελαφρές βιομηχανικές συρόμενες πόρτες με φύλλα έως 12 μέτρα μήκος και 2000kg βάρος. Αποτελείται από ένα μη αντιστρεπτό ηλεκτρομηχανικό μειωτήρα, που τροφοδοτείται από 230Vac μέσω μετασχηματιστή και ηλεκτρονικής πλακέτας αυτοματισμού.

Το αυτοματοποιημένο σύστημα φέρει ενσωματωμένοι ηλεκτρονική πλακέτα Sean model LRS2102R++, που επιτρέπει τον προγραμματισμό των λειτουργιών όπως χρόνο κινήτρια, αυτόματο χρόνο κλεισίματος, ταχύτητα & δύναμη μοτέρ, ευαισθησία αντί-σύνθλιψης καθώς και μερικό πλάτος ανοίγματος.

Η πόρτα κλειδώνει αυτόματα όταν το μοτέρ δεν λειτουργεί. Ένα σύστημα απελευθέρωσης επιτρέπει στην πόρτα την χειροκίνητη λειτουργία της σε περίπτωση δυσλειτουργίας ή έκτακτη ανάγκη.

Το αυτοματοποιημένο σύστημα σχεδιαστική και κατασκευάστηκε για τον έλεγχο της πρόσβασης οχημάτων. Μη χρησιμοποιείτε για κανένα άλλο σκοπό.

1.1. Διαστάσεις



Σημειώσεις:

1) Για να περάσετε τα καλώδια χρησιμοποιήστε εύκαμπτο σωλήνα.

2) Για να αποφύγετε κάθε είδους παρεμβολές συνιστάται να ξεχωρίζεται πάντα τα καλώδια σύνδεσης χαμηλής τάσης από τα καλώδια τροφοδοσίας 230Vac.

3) Η περιγραφή του συστήματος είναι περιγραφή ενός standard συστήματος. Στην συσκευασία δεν παρέχονται όλα τα αξεσουάρ. Για τα πρόσθετα αξεσουάρ συστήματος, παρακαλούμε επικοινωνήστε μαζί μας ή με εξουσιοδοτημένο αντιπροσώπου της GRITAL.

2.1 Τεχνικά χαρακτηριστικά

Τεχνικά χαρακτηριστικά	
Βάρος πόρτας	2000kg
Παροχή	220-230 Vac
Απορροφημένη ισχύς	750 watt
Ένταση ρεύματος	2.5 A
Πυκνωτής (μF)	22 μF
Θερμική προστασία	150o C
Θερμοκρασίες λειτουργίας	-45o C + 65o C
Ταχύτητα θύρας m/min	12 m / min
Αρχική Ωθηση (N)	2000Nm
Ταχύτητα μοτέρ (rpm)	1400
Βαθμός προστασίας IP	55
Κίνηση (gear rack)	Κρεμμαγιέρα module 4
Λίπανση	Λάδι 05/45

3. Συσκευασία

Παρακαλούμε ελέγξτε τα περιεχόμενα πριν από την εγκατάσταση του συστήματος.



No	Περιγραφή	Ποσοτ.	No	Περιγραφή	Ποσοτ.
1	Μοτέρ	1	6	Βύσματα στήριξης	4
2	Αριστερό τερματικό	1	7	Βίδες στήριξης	4
3	Δεξί τερματικό	1	8	Κλειδιά απασφάλισης	2
4	Βίδες M6	4	9	Οδηγίες χρήσης	1
5	Βάση στήριξης	1	10	Τηλεχειριστήρια	2

4. Εργαλεία εγκατάστασης



5. Διαδικασία εγκαταστάσεως

5.1. Προκαταρκτικό έλεγχο

Για να εξασφαλιστεί η ασφάλεια και η αποτελεσματική λειτουργία του συστήματος, βεβαιωθείτε ότι ισχύουν οι ακόλουθες προϋποθέσεις:

- Η δομή της πόρτας θα πρέπει να είναι η κατάλληλη για να αυτοματοποιηθεί. Ελέγξτε αν η πόρτα είναι ισχυρή και άκαμπτη, και ότι οι διαστάσεις και το βάρος της είναι σύμφωνες με αυτές που αναφέρονται στις τεχνικές προδιαγραφές.

- Βεβαιωθείτε ότι η πόρτα κινείται ομαλά, εύκολα, χωρίς τριβές και χωρίς κλήση.

- Βεβαιωθείτε ότι έχουν τοποθετηθεί η κατάλληλες στήριξης τις πόρτας και ότι έχουν τοποθετηθεί μηχανικά stop ορίων διαδρομής.

- Αφαιρέστε τυχόν κλειδαριές και συρτές κλειδώματος. Σας συμβουλεύουμε να εκτελείται όποιες σιδηρικές εργασίες τις πόρτας να πραγματοποιηθούν πριν την εγκατάσταση του αυτοματοποιημένου συστήματος.

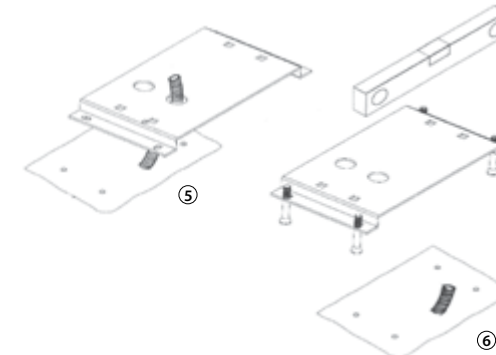
5.2. Τοποθέτηση της βάσης στήριξης

- Βαλτέ την βάση στήριξης στο πάτωμα, περάστε τα καλώδια από την διατομή της βάσης και στηρίξτε με τα κατάλληλα βύσματα διαστολής.

- Είναι σημαντικό η βάση στήριξης να τοποθετηθεί και να στηριχτεί σωστά

(βλέπε σχήμα 5 και 6)

- Χρησιμοποιήστε αλφάδι για να τοποθετηθεί η βάση απόλυτος οριζόντια.



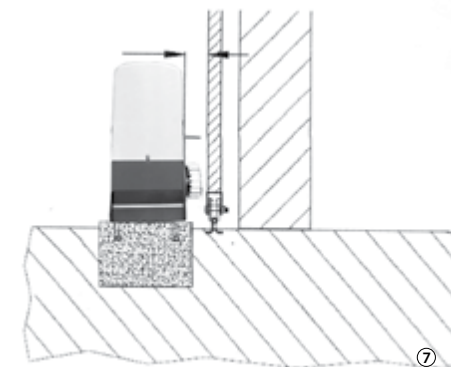
5.3. Τοποθέτηση του μοτέρ

- Περάστε τα καλώδια για την σύνδεση των αξεσουάρ και την παροχή του ηλεκτρικού ρεύματος όπως φαίνεται στο σχήμα. Για μια πιο εύκολη σύνδεση αφήστε τα καλώδια σε μεγαλύτερο μήκος.

- Στηρίξτε το μοτέρ στη βάση με τις 4 βίδες

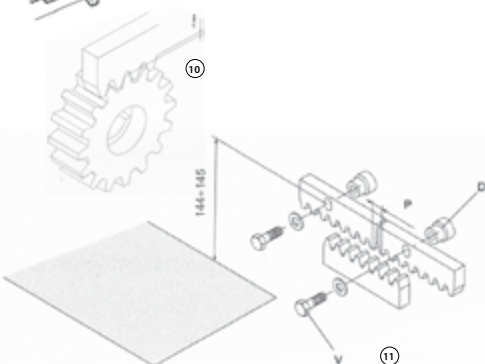
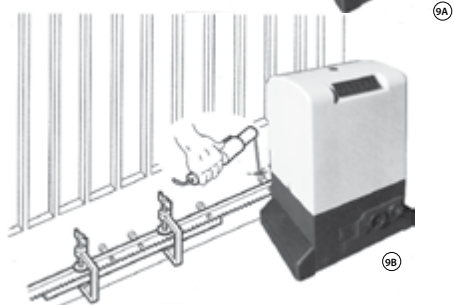
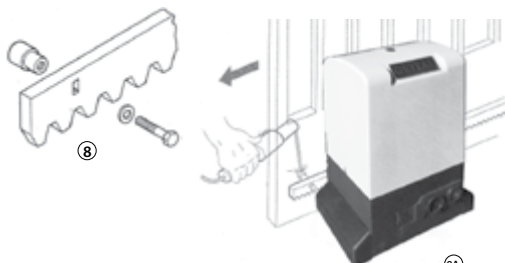
- Ρυθμίστε την απόσταση του μοτέρ από την πόρτα ελέγχοντας ώστε η πόρτα να κινείται ομαλά και να μην μαγκώνει πουθενά.

- Πολύ σημαντικό είναι να ελέγξετε να μην κολλάει πουθενά το τερματικό ελατήριο.



5.4. Εγκαταστήσει της κρεμμάγιας

- Τοποθετήστε τους 3 αποστάτες στην κρεμμάγια με το κεφάλι τους προς την κορυφή, βλέπε εικόνα.
- Απελευθερώστε το μοτέρ και μεταφέρεται την πόρτα στην θέση του κλεισίματος.
- Τοποθετήστε το πρώτο κομμάτι της κρεμμάγιας πάνω στο γρανάζι του μοτέρ και συγκολλήστε με ηλεκτροκολλητή.
- Βεβαιωθείτε ότι μετάξι τις κρεμμάγιας και του γραναζιού του μοτέρ υπάρχει πάντα περίπου 1 χιλ. αέρα.
- Φερέτε ένα άλλο κομμάτι κρεμμάγια κοντά στο πρώτο, χρησιμοποιώντας ένα κομμάτι από κάτω για να συγχρονίσετε τα δόντια των δυο κρεμμάγιων. Βλέπε σχήμα
- Μετακινήστε την πόρτα με το χέρι και συγκολλήστε τους αποστάτες ένα προς ένα.
- Συνεχίστε μέχρι να καλύψετε όλα το μήκος τις πόρτας.



5.5. Εγκατάσταση θερματικών διακόπτων

- Φερέτε το φύλλο στην θέση κλεισίματος και ορίστε την θέση του θερματικού πάνω στην κρεμμάγια.
- Βιδώστε το θερματικό στην κρεμμάγια
- Επανάλαβετε την διαδικασία για την θέση ανοίγματος.
- Βεβαιωθείτε ότι η πόρτα αφρνει 1 – 3 cm αέρα, ανάλογα με

το βάρος της πόρτας, μεταξύ πόρτας & μηχανικών θερματικών stop. Με αυτόν τον τρόπο αφενός μεν η πόρτα σταματάει χωρίς να κάνει θόρυβο άλλα το πιο σημαντικό εάν θέλετε να κάνετε χειροκίνητη απελευθέρωση είναι πιο εύκολο.

5.6. ΠΡΟΣΟΧΗ

- βεβαιωθείτε ότι η κρεμμάγια έχει συγκολληθεί σωστά και ότι η κρεμμάγια είναι σε επαφή με το γρανάζι σε όλη την κίνηση τις πόρτας.
- Μην κολλάτε τους αποστάτες με την κρεμμάγια.
- Μην χρησιμοποιείτε γράσο ή άλλα λιπαντικά ανάμεσα στην κρεμμάγια και στο γρανάζι.

5.7. Χειροκίνητη λειτουργία

- Για να λειτουργήσει η πόρτα χειροκίνητα χρησιμοποιείστε το μοχλό απελευθέρωσης ως εξής:
- Πάρτε το κλειδί και τοποθετήστε το στην κλειδαριά.
 - Γυρίστε το κλειδί δεξιόστροφα 90ο
 - Τραβήξτε και ανοίξτε το μοχλό απελευθέρωσης.
 - Αφού ανοίξετε το μοχλό απελευθέρωσης, μπορείτε να χειρίζεστε την πόρτα χειροκίνητα.
 - Για να επαναφέρετε την τυπική λειτουργία του μοτέρ, κλείστε το χειροκίνητο μοχλό απελευθέρωσης και λειτουργείστε την πόρτα με το χέρι απαλά μέχρι την εμπλοκή. Στη συνέχεια, μπορείτε να χρησιμοποιήσετε τα τηλεχειριστήρια και την λειτουργία του αυτοματισμού.

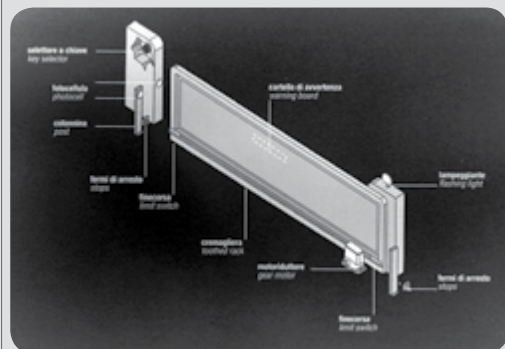
6.0. ΣΥΝΤΗΡΗΣΗ

- Πραγματοποιήστε τουλάχιστον κάθε 6 μήνες τους παρακάτω ελέγχους.
- Έλεγχος της αποτελεσματικότητας του συστήματος απελευθέρωσης
 - Έλεγχος της αποτελεσματικότητας των συστημάτων ασφαλείας και των αξεσουάρ.

7.0. ΕΠΙΣΚΕΥΕΣ

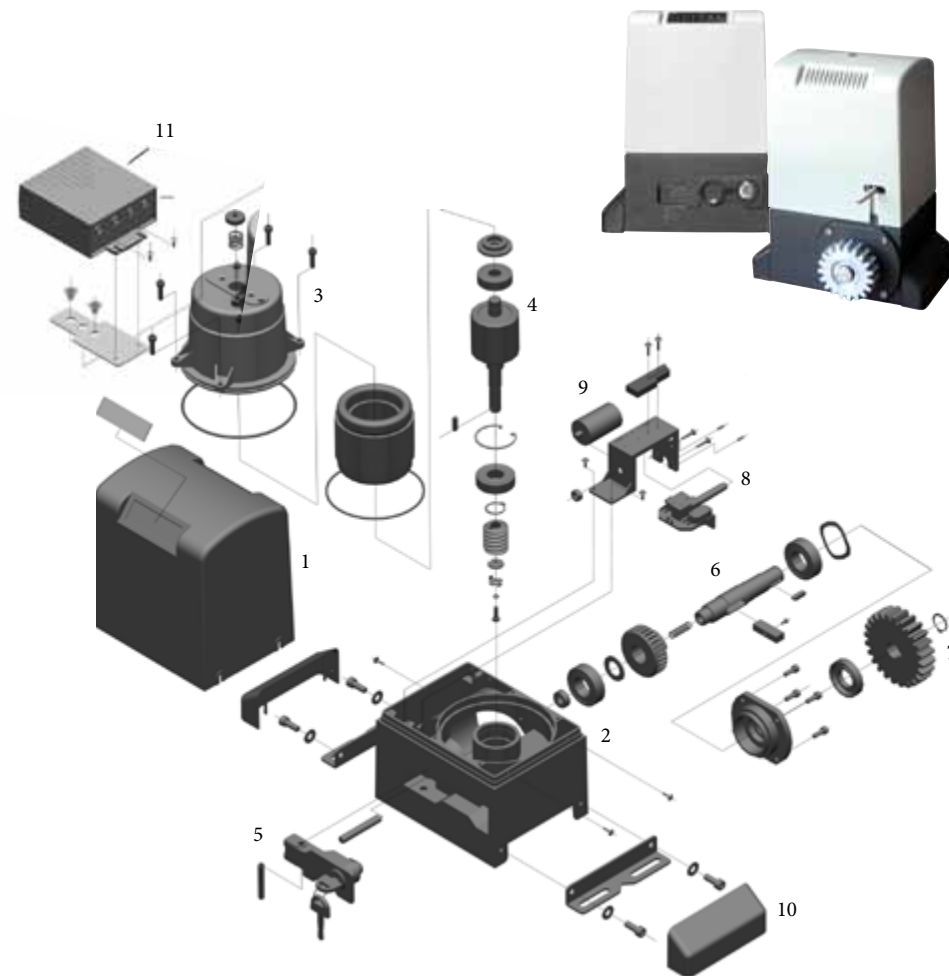
- Για οποιαδήποτε επισκευή, επικοινωνήστε μόνο εξουσιοδοτημένα κέντρα επισκευής και τεχνικούς.

Description of the system



1. Drive unit
2. Control panel
3. Left limit
4. Right limit
5. Rack
6. Key operated selector switch
7. Safety photocells
8. Antenna
9. Pulsar flashing light

LISTA PARTI DI RICAMBIO / SPARE PARTS / ΑΝΤΑΛΛΑΚΤΙΚΑ



model GRITAL , GR 8 / 220volt

	Denominazione	Description	Περιγραφή
1	Carter	Cover	Καπάκι
2	Carter motore	Motor base	Βάση μοτέρ
3	Motore Statore	Motor stator	Περιέλιξη μοτέρ
4	Motore rotore	Motor rotor	Ρότορας Μοτέρ
5	Leva di sblocco	Release lever	Χερούλι απασφάλισης
6	Albero uscita	Output shaft	Σύστημα μετάδοσης
7	Ingranaggio	Gear	Εξωτερικό γρανάζι
8	Fine Covna	Limit Switch	Τερματοδιακόπτης
9	Condesattore	Capacitor	Πυκνωτής
10	Carter basamento	Cover basement	Καπάκι βάσης
11	Centralina	Control panel	Ηλεκτρονική πλακέτα

Dichiarazione di conformità CE

L'operatore per cancelli scorrevoli mod. GRITAL 8 / 220Volt

- è destinato ad essere incorporato in una macchina o per essere assemblato con altri macchinari per costituire una macchina considerata dalla direttiva 89/382 CEE, come modificata
- non è dunque a tutti gli effetti conformi alle disposizioni di queste direttive
- è conforme alle disposizioni delle seguenti altre direttive CE:
Direttiva, Bassa Tensione 73/23/CEE e 96/38/CEE successiva modifica
Direttiva, compatibilità elettromagnetica 89/336/CE

E che:

- le seguenti norme sono state applicate:
EN 60335-2-103:2003, EN62233: 2008, EN 60335-1:2002, EN61000-6-3: 2007,
EN61000-3-2: 2006, EN61000-3-3: 2008, EN61000-6-1: 2007.

e dichiara inoltre che è vietato mettere la macchina in servizio finché la macchina in cui sarà incorporato o di cui diverrà componente sia stata identificata e dichiarata conforme alle condizioni della Direttiva 98/37/CE.

Declaration of Conformity CE

The operator for sliding gates model GRITAL 8 / 220Volt

- Is intended to be incorporated into machinery or to be assembled with other machinery to constitute machinery covered by Directive 89/382 EEC, as amended
- Does therefore in every respect comply with the provisions of these directive
- Does comply with the provisions of the following other EEC Directives :
Direttiva bassa tensione 73/23/CEE and subsequent amendment 96/38/CEE
Direttiva compatibilità elettromagnetica 89/336/CE

And that :

- the following standards have been applied :
EN 60335-2-103:2003, EN62233:2008, EN 60335-1:2002, EN61000-6-3:2007,
EN61000-3-2:2006, EN61000-3-3:2008, EN61000-6-1:2007.

and furthermore declares that it is prohibited to put the machinery into service until the machinery in which it will be integrated or of which it will become a component has been identified and declared as conforming to the conditions of Directive 98/37/EC.

Δήλωση Συμμόρφωσης CE

Μοτέρ για συρόμενες πόρτες μοντέλο GRITAL 8 / 220Volt

- προορίζεται να ενσωματωθεί σε μηχανήματα ή να συναρμολογηθεί με άλλες μηχανές για να αποτελέσει μηχανήματα που καλύπτονται από την οδηγία 89/382 EOK, όπως τροποποιήθηκε
- Μήπως επομένως από κάθε άποψη πληρούν τις διατάξεις της εν λόγω οδηγίας
- Έχει συμμορφωθεί με τις διατάξεις των ακόλουθων οδηγιών ΕΚ άλλων:
Direttiva Bassa Tensione 73/23/EK και την επακόλουθη τροποποίηση 96/38/CEE
Direttiva Compatibilità elettromagnetica 89/336/CE

Και ότι:

- Τα παρακάτω πρότυπα έχουν εφαρμοστεί:
EN 60335-2-103:2003, EN62233: 2008, EN 60335-1:2002, EN61000-6-3: 2007,
EN61000-3-2: 2006, EN61000-3-3: 2008, EN61000-6-1: 2007.

και επιπλέον δηλώνει ότι απαγορεύεται η διάθεση του μηχανήματος σε λειτουργία μέχρι το μηχανήματα στο οποίο θα ενσωματωθεί ή του οποίου θα γίνει ένα συστατικό έχει αναγνωριστεί και δηλώνονται ως σύμφωνα με τους όρους της οδηγίας 98/37/ΕΚ.