

ΔΙΑΣΥΝΔΕΣΗ ΓΙΑ ΤΡΙΦΑΣΙΚΑ ΜΟΤΕΡ LG 2234

GR

Η διασύνδεση LG 2234, επιτρέπει τον έλεγχο των τριφασικών μοτέρ 230 – 400Vac διαθέτοντας μια οποιαδήποτε κεντρική μονάδα ελέγχου Μονοφασική 230 Vac με μπουτονιέρα 2 οδών (Άνοιγμα-Κλείσιμο).

ΤΕΧΝΙΚΑ ΧΑΡΑΚΤΗΡΙΣΤΙΚΑ

- Τροφοδότηση: 230/400V~ 50/60Hz: 400V - 3kW Max. / 230V - 2,2kW Max.
- Έξοδος κινητήρα: 400V - 3kW Max. / 230V - 2,2kW Max.
- Είσοδοι έλεγχου: 230V~ 50/60Hz

- Θερμοκρασία λειτουργίας: -10÷55°C

- Στήριγμα κάρτας: ABS UL94V-0

ΣΥΝΔΕΣΗ ΜΕ ΤΟ ΚΛΕΜΕΝΣ CN1

- 1: Είσοδος γραμμής Τριφασική 230-400V~ 50/60Hz (R).
- 2: Είσοδος γραμμής Τριφασική 230-400V~ 50/60Hz (S).
- 3: Είσοδος γραμμής Τριφασική 230-400V~ 50/60Hz (T).

ΣΥΝΔΕΣΕΙΣ ΜΕ ΤΟ ΚΛΕΜΕΝΣ CN2

- 1: Είσοδος Ελέγχου Άνοιγματος “ Φάση 230~ 50/60Hz ” (AP).
- 2: Είσοδος Ελέγχου Κοινό “ Ουδέτερο 230~ 50/60Hz ” (COM).
- 3: Είσοδος Ελέγχου Κλείσιμο “ Φάση 230~ 50/60Hz ” (CH).

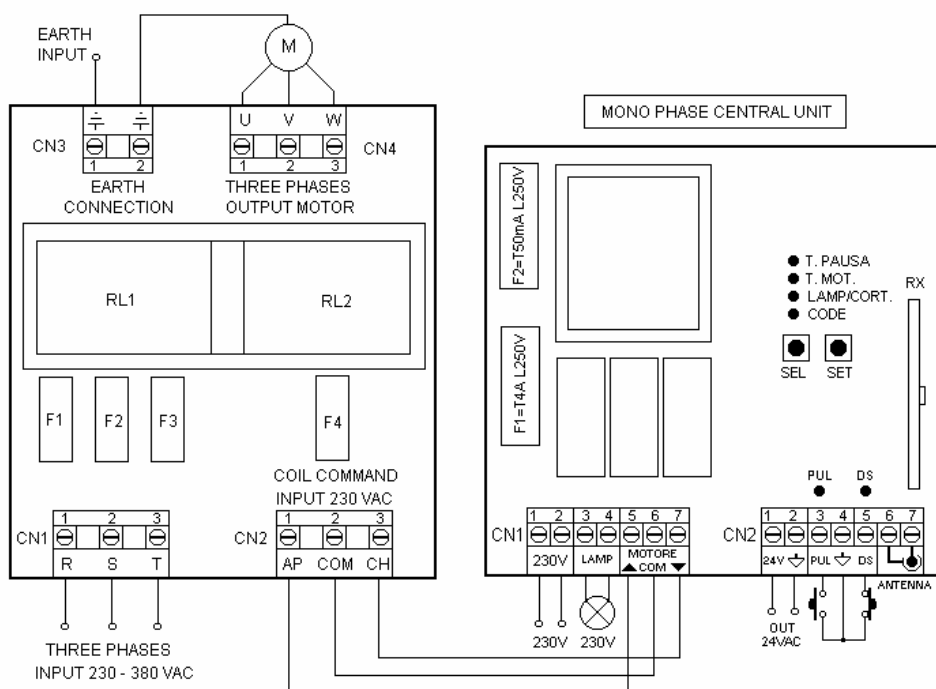
ΣΥΝΔΕΣΕΙΣ ΜΕ ΤΟ ΚΛΕΜΕΝΣ CN3

- 1: Σύνδεση Γείωσης (Γραμμή).
- 2: Σύνδεση Γείωσης (Μοτέρ).

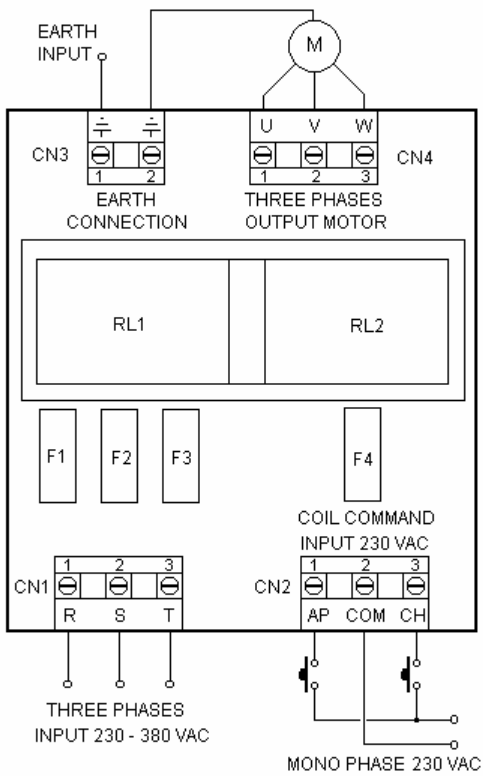
ΣΥΝΔΕΣΕΙΣ ΜΕ ΤΟ ΚΛΕΜΕΝΣ CN4

- 1: Έξοδος μοτέρ Τριφασική 230-400V~ 50/60Hz (U).
- 2: Έξοδος μοτέρ Τριφασική 230-400V~ 50/60Hz (V).
- 3: Έξοδος μοτέρ Τριφασική 230-400V~ 50/60Hz (W).

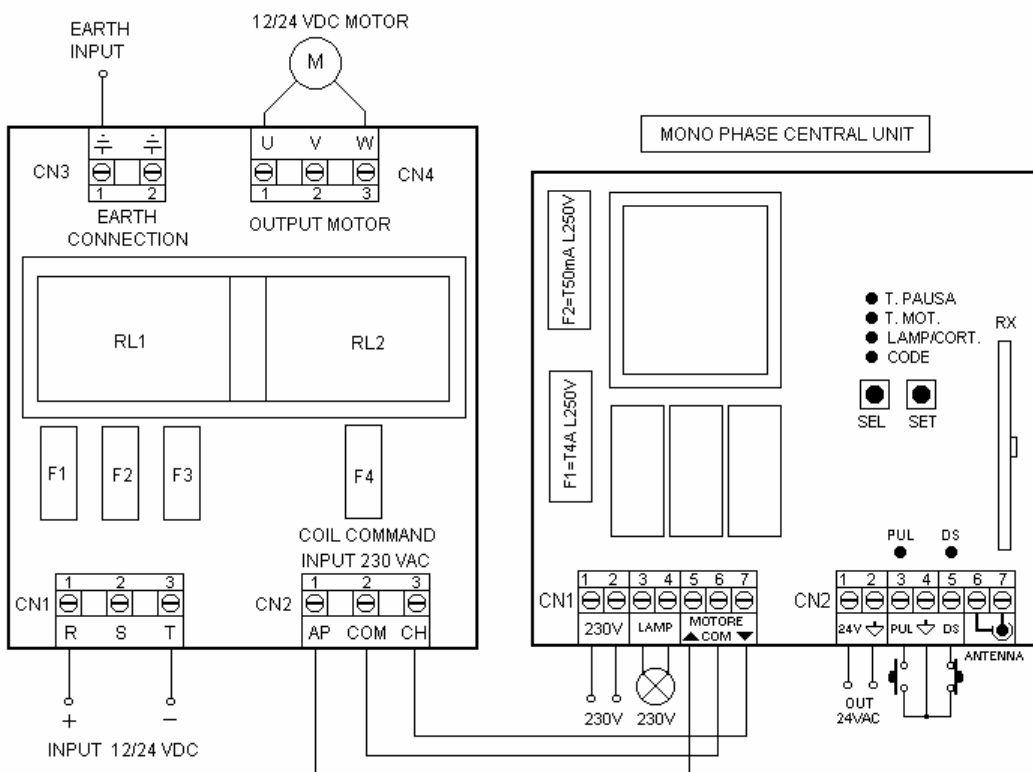
ΣΧΕΔΙΑΓΡΑΜΜΑ ΣΥΝΔΕΣΗΣ ΓΙΑ ΤΡΙΦΑΣΙΚΑ ΜΟΤΕΡ 230/400V ΜΕ ΜΟΝΟΦΑΣΙΚΑ ΚΕΝΤΡΑ ΈΛΕΓΧΟΥ 230VAC



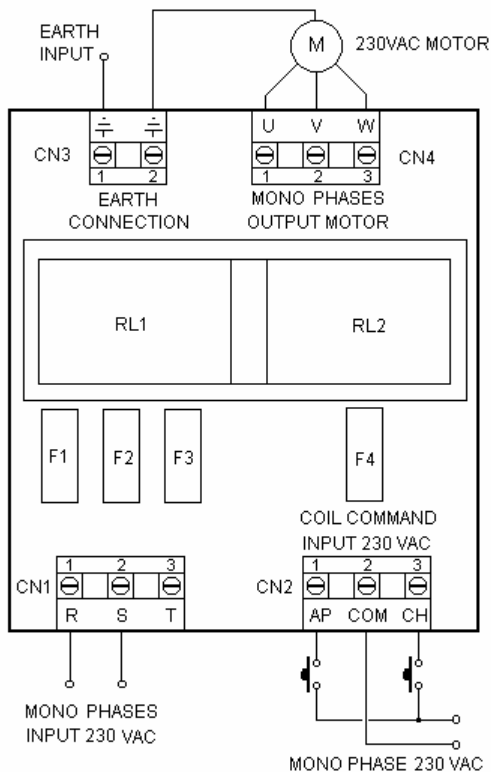
ΣΧΕΔΙΑΓΡΑΜΜΑ ΣΥΝΔΕΣΗΣ ΓΙΑ ΤΡΙΦΑΣΙΚΑ ΜΟΤΕΡ 230/400V ΜΕ ΜΠΟΥΤΟΝΙΕΡΑ ΈΛΕΓΧΟΥ 2 ΟΔΩΝ 230VAC



ΣΧΕΔΙΑΓΡΑΜΜΑ ΣΥΝΔΕΣΗΣ ΓΙΑ ΜΟΤΕΡ C.C 12/24 VDC ΜΕ ΜΟΝΟΦΑΣΙΚΑ ΚΕΝΤΡΑ ΈΛΕΓΧΟΥ 230VAC



ΣΧΕΔΙΑΓΡΑΜΜΑ ΣΥΝΔΕΣΗΣ ΓΙΑ ΜΟΝΟΦΑΣΙΚΑ ΜΟΤΕΡ 230V ΜΕ ΜΠΟΥΤΟΝΙΕΡΑ ΈΛΕΓΧΟΥ 2 ΟΔΩΝ 230VAC



ΣΗΜΑΝΤΙΚΟ ΓΙΑ ΤΟ ΧΡΗΣΤΗ

- Η διάταξη δεν παρουσιάζει κανένα τύπο διάταξης διαχωρισμού της ηλεκτρικής γραμμής, θα είναι επομένως στην ευθύνη του τεχνικού εγκατάστασης να προβλέψει για την εγκατάσταση μια συσκευή διαχωρισμού. Είναι απαραίτητη η εγκατάσταση ενός πολυπολικού διακόπτη κατηγορίας III υπέρτασης. Αυτός πρέπει να τοποθετηθεί έτσι ώστε να προστατεύεται ενάντια σε τυχόν ξανακλειδώματα.
- Προσοχή: Η παρούσα διάταξη αποτελεί εξάρτημα μιας πιο περίπλοκης εγκατάστασης: Τα προστατευτικά που παρέχονται από την ίδια τη διάταξη πρέπει να εξετάζονται και να είναι ενσωματωμένα στην τελική εγκατάσταση.

Προσοχή

Όλες οι εργασίες που απαιτούν το άνοιγμα του περιβλήματος (σύνδεση καλωδίων, κλπ) θα πρέπει να γίνονται κατά τη φάση της εγκατάστασης από ειδικευμένο προσωπικό. Για κάθε περαιτέρω λειτουργία που απαιτεί ξανά το άνοιγμα του περιβλήματος (επιδιόρθωση ή τροποποιήσεις στην εγκατάσταση) επικοινωνήστε με την τεχνική υποστήριξη.

Η SEAV s.r.l. δηλώνει ότι το προϊόν:

LG2234

συμμορφώνονται με τα τεχνικά χαρακτηριστικά και τις Οδηγίες EMC 2004/108/EC, LVD 2006/95/EC.



SEAV s.r.l.

Via Oriana Fallaci 4/6
60027 Osimo (AN) Italy
www.seav.com