

GREEK

Τηλεχειριστήριο Σειράς BeClony

Τριών καναλιών τηλεχειριστήριο.

Τεχνικές προδιαγραφές :

- Τροφοδοσία με μπαταρίες λίθου 2 τεμ. x 3Vdc (CR2016)
- Συχνότητα λειτουργίας: 433.92Mhz
- Μεγίστη κατανάλωση: <20mA
- Θερμοκρασία λειτουργίας: -20÷55°C
- Διαστάσεις: 60x31x12χιλ.

Προσοχή:

- Για την σωστή λειτουργία της συσκευής θα πρέπει οι μπαταρίες λίθου να αντικαθίστανται κάθε δυο χρονιά
- Οι παλαιές μπαταρίες θα πρέπει να ρίχνονται στους ειδικούς κάδους ανακύκλωσης.

Διαδικασία αντιγραφής άλλων τηλεχειριστηρίων:

1. Πατάμε και τα τρία μπουτόν μαζί, ταυτόχρονα. Το LED δεν ανάβει.
2. Αφήνουμε ελεύθερα όλα τα μπουτόν.
3. Τοποθετούμε στο κάτω μέρος του **BeClony** το τηλεχειριστήριο που θέλουμε να αντιγράψουμε.
4. Κρατώντας πατημένο το μπουτόν του **BeClony** που θέλουμε να προγραμματίσουμε (*τώρα δεν ανάβει το LED*) πατάμε το μπουτόν του τηλεχειριστηρίου που θέλουμε να αντιγράψουμε.
5. Όταν το **BeClony** αντιγράψει το κωδικό, τότε ανάβει το LED.
6. Αφήνουμε όλα τα μπουτόν. Το **BeClony** είναι έτοιμο προς χρήση.



ALBANIAN

Telekomande BeClony

Tre-kanale telekomandë.

Specifikimet teknike:

- Battery 2 copë x 3Vdc (CR2016)
- Frekuenca: 433.92Mhz
- Konsumi i energjisë: <20mA
- Temperatura Operative: -20 ÷ 55oC
- Dimensionet: 60x31x12mm

Kujdes:

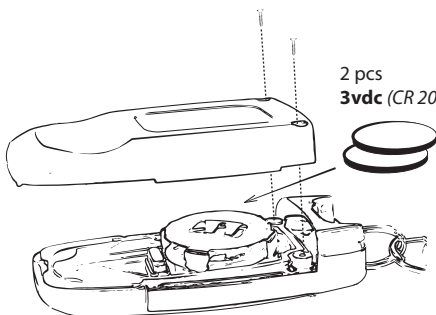
- Për funksionimin me te mire duhet bateritë të zëvendësohen çdo dy vjet
- Baterit e vjetra duhet të hidhet në riciklim.

Procesi per Kopjim e telekomandave te tjera :

1. Shtyp të tre butonat së bashku në të njëjtën kohë. LED nuk është ndezur.
2. Leshoj të gjithë butonat.
3. Duke mbajtur butonin e **BeClony** qe duam të programojme (*tani drita e LED nuk eshte e ndezur*) shtypni butonin e telekomandës që doni të kopjoni.
5. Kur **BeClony** kopjon kodin i ndiezet LED.
6. Lesho të gjithë butonat. **BeClony** është gati për përdorim.



2 pcs
3vdc (CR 2016)



ITALIAN

Radiocomando Serie BeClony

Tre canali radiocomando.

Specifiche tecniche:

- Batteria Power 2 pz x 3Vdc (CR2016)
- Frequenza: 433.92Mhz
- Consumo: <20mA
- Temperatura di funzionamento: -20 ÷ 55 ° C
- Dimensioni: 60x31x12mm

Attenzione:

- Per un corretto funzionamento del dispositivo dovrebbe essere sostituito le batterie ogni due anni
- Le batterie vecchie devono essere smaltite negli appositi raccoglitori.

Processo di copia :

1. Premi contemporaneamente tutti i tre tasti. Il LED non è acceso.
2. Lasciare tutti i tasti.
3. Posizionare alla parte anteriore del **BeClony** il telecomando che vogliamo copiare.
4. Tenendo premuto il pulsante di **BeClony** ce vogliamo programmare (*il LED non è acceso*) premere il pulsante sul telecomando che vogliamo copiare.
5. Quando il **BeClony** copia il codice, poi il LED accende.
6. Lasciare tutti i pulsanti. Il **BeClony** è pronto all'uso.



ENGLISH

Remote Control Series BeClony

Three-channel remote control.

Technical Specifications:

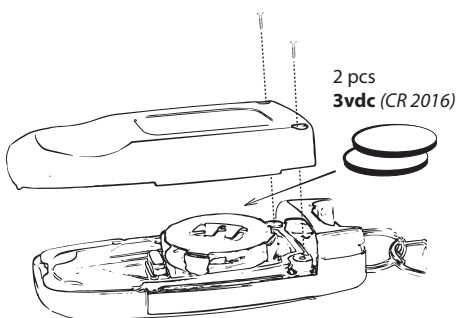
- Battery Power 2 pcs x 3Vdc (CR2016)
- Frequency: 433.92Mhz
- Power Consumption: <20mA
- Operating temperature: -20 ÷ 55°C
- Dimensions: 60x31x12mm

Caution:

- For proper operation the batteries should be replaced every two year
- The old batteries should be thrown in the recycle.

Copy process:

1. Press all three buttons together simultaneously. The LED is not lighting.
2. Leave all button.
3. Holding down the button of **BeClony** we want to program (*now the LED is off*) press the button on the remote control that we want to copy.
5. When **BeClony** copies the code then turns ON the LED.
6. Leave all the buttons. The **BeClony** is ready for use.



Τηλεχειριστήριο αντιγραφής Σειράς BeClony - 2ch

2 κανάλο Τηλεχειριστήριο αντιγραφής

Τεχνικές προδιαγραφές

- Τροφοδοσία : 12Vdc
- Είδος μπαταρίας : 27A *1
- Συχνότητα λειτουργίας : 433.92 MHz \pm 150KHz
- Μεγίστη κατανάλωση : < 22.00 mA
- Θερμοκρασία λειτουργίας : -20 \div 55°C
- Διαστάσεις : 6.00 x 3.00 x 1.50 cm

Προσοχή:

- Για τη σωστή λειτουργία οι μπαταρίες πρέπει να αντικαθίστανται κάθε δύο χρόνια
- Οι παλιές μπαταρίες πρέπει να ρίχνονται στους ειδικούς κάδους ανακύκλωσης

Διαδικασία Αντιγραφής:

1. Πατήστε και κρατήστε πατημένα και τα δύο κουμπιά A και B ταυτόχρονα. Το LED δεν ανάβει.
2. Απελευθερώστε και τα δύο πλήκτρα
3. Πατήστε και κρατήστε πατημένο το κουμπί του BeClony-2Ch που θέλετε να προγραμματίσετε (τώρα το led εξακολουθεί να είναι σβηστό), πατήστε το κουμπί του αρχικού τηλεχειριστηρίου που θέλετε να αντιγράψετε.
4. Όταν το Beclony αντιγράψει το κωδικό τότε ανάβει το LED.
5. Αφήστε όλα τα κουμπιά. Το BeClony-2Ch τηλεχειριστήριο είναι έτοιμο για χρήση.
- 6 Τα προγραμματισμένα κουμπιά θα διαγράψουν το παλαιό κωδικό εάν αντιγράψετε νέο κωδικό.
7. Για να προγραμματίσετε το άλλο κουμπί ακολουθήστε την ίδια διαδικασία.

**Specifikimet teknike :**

- Batteri : 12Vdc
- Modeli batterise : 27A *1
- Frekuenca : 433.92 MHz \pm 150KHz
- Konsumi : < 22.00 mA
- Temperatura Operative : -20 \div 55°C
- Dimensionet : 6.00 x 3.00 x 1.50 cm

Kujdes

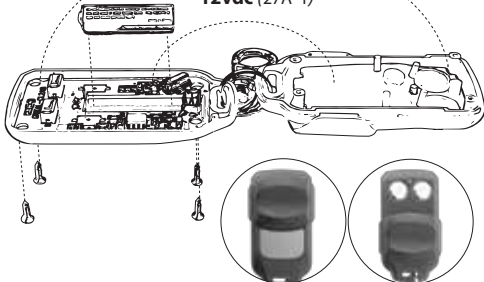
- Per funksionimin me te mire duhet qe baterite te zevendesohen cdo dy vjet.
- Baterite e vjetra duhet te hidhen ne riciklim

Mënyra e programimit:

1. Shtypni dhe mbani të dy butonat A & B në të njëjtën kohë. LED nuk ndricon.
2. Leshoni dy butonat
- 3 Shtypni dhe mbani të shtypur butonin e BeClony – 2Ch që ju doni të programoni (tani LED është ende i fikur) shtypni butonin e kontrollit origjinal që dëshironi të kopjoni.
4. Kur kopjon Beclony – 2Ch kodin, LED ndizet.
5. Leshoni te gjithë butonat. BeClony – 2Ch është gati për përdorim.
6. Butoni i programuar do të mbulohet në qoftë se ajo mëson kod te ri.
7. Per te programuar butonin tjetër ndjekim të njëjtën procedurë .



1 pcs
12vdc (27A*1)



Radiocomando BeClony - 2ch

2 canali radiocomando duplicatore.

Caratteristiche tecniche:

- Alimentazione a batteria : 12Vdc
- Modello batteria : 27A*1
- Frequenza : 433.92MHz \pm 150KHz
- Potenza assorbita : < 22.00 mA
- Temperature di funzionamento : -20 \div 55°C
- Dimensioni : 6.00 x 3.00 x 1.50 cm

Attenzione:

- Per un corretto funzionamento le batterie devono essere sostituite ogni due anni
- Le vecchie batterie devono essere smaltite negli appositi raccoglitori.

Processo di copia :

1. Premere e tenere premuto entrambi i pulsanti A e B contemporaneamente. Il LED non è acceso.
2. Rilasciare i due pulsanti.
3. Premere e tenere premuto il pulsante di BeClony-2Ch ce si desidera di programmare (ora il led è ancora non acceso), puoi premere il pulsante del telecomando originale che si desidera copiare.
4. Quando il BeClony-2Ch copia il codice , il LED accede .
5. Rilasciare tutti i tasti. Il telecomando BeClony è pronto all'uso.
6. Il pulsante programmato sarà coperto se si impara un nuovo codice.

**Remote control duplicator series: BeClony - 2ch**

2 channel remote control duplicator.

Technical specifications:

- Battery Power : 12Vdc
- Battery type : 27A*1
- Frequency : 433.92 MHz \pm 150KHz
- Power consumption : < 22.00 mA
- Operating temperature : -20 \div 55°C
- Dimensions : 6.00 x 3.00 x 1.50 cm

Caution:

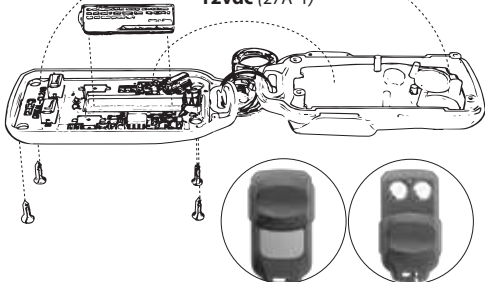
- For proper operation the batteries should be replaced every two year
- The old batteries should be thrown in the recycle

Copy Process:

1. Press and hold both buttons A & B simultaneously. The LED isn't lighting
2. Release both buttons
3. Press and hold down the button of BeClony-2Ch you want to program (now the led is still OFF) press the button of the original remote control you want to copy.
4. When the Beclony-2Ch copies the code then turns ON the LED.
5. Release all the buttons. The BeClony-2Ch remote control is ready for use.
6. The prograded button will be covered if it learns new code.
7. To program the other button follow the same procedure.



1 pcs
12vdc (27A*1)



Τεχνικές προδιαγραφές

- Τροφοδοσία: 12Vdc
- Είδος μπαταρίας: 23A
- Συχνότητα λειτουργίας: 286 – 868 ± 50K
- Μεγίστη κατανάλωση: < 21.50 mA
- Θερμοκρασία λειτουργίας: -20 ÷ 55°C
- Διαστάσεις: 3.50 x 5.20 x 1.10 cm

Προσοχή:

- Για τη σωστή λειτουργία οι μπαταρίες πρέπει να αντικαθίστανται κάθε δύο χρόνια
- Οι παλιές μπαταρίες πρέπει να ρίχνονται στους ειδικούς καδους ανακύκλωσης

Τρόπο προγραμματισμού:

Πατήστε και κρατήστε πατημένο το πλήκτρο 1 και στην συνέχεια πατήστε ένα οποιαδήποτε άλλο πλήκτρο τρεις φορές, το τηλεχειριστήριο αντιγραφής μπαίνει σε διαδικασία αντιγραφής όταν το LED αναβοσβήνει 2 φορές. Στη συνέχεια, αφήστε το πλήκτρο που πατήσατε τρεις φορές, αλλά κρατήστε το πλήκτρο 1.

Βάλτε το αρχικό (αυτό που θέλετε να αντιγράψετε) τηλεχειριστήριο και το τηλεχειριστήριο αντιγραφής BeClony Multi σε μια μικρή απόσταση για να αντιγράψετε, πατήστε το κουμπί του αρχικού τηλεχειριστηρίου, όταν το LED αναβοσβήνει τρεις φορές, αυτό σημαίνει ότι ο κωδικός και η συχνότητα έχει αντιγραφεί.

Για να προγραμματίσετε - να αντιγράψετε στα άλλα πλήκτρα ακολουθείται την ίδια διαδικασία με την διάφορα ότι θα πρέπει να κρατάτε συνέχεια πατημένο το πλήκτρο στο οποίο θέλετε να γίνει η αντιγραφή.

Σημείωση: Ορισμένοι πομποί με χαμηλή ισχύ εκπομπής, όταν θέλετε να τα αντιγράψετε, χρειάζεται μεγάλο χρονικό διάστημα για να αντιγράφουν. Τα BeClony Multi τηλεχειριστήρια αντιγραφής έχουν λειτουργία αυτό-προσαρμογής, η οποία μπορεί να βελτιώσει την ευαισθησία, παρακαλώ κρατήστε το κουμπί υπομονετικά, μέχρι να γίνει η αντιγραφή με επιτυχία.

**Specifikimet teknike :**

- Batteri: 12Vdc
- Modeli batterise: 23A
- Frekuenca: 286 – 868 ± 50K
- Konsumi: < 21.50 mA
- Temperatura Operative: -20 ÷ 55°C
- Dimensionet: 3.50 x 5.20 x 1.10 cm

Kujdes

- Per funksionimin me te mire duhet qe baterite te zevendesohen cdo dy vjet.
- Baterite e vjetra duhet te hidhen ne riciklim

Mënyra e programimit:

Shtypni dhe mbani te shtypur butonin 1, kur LED te ndizet, shtypni një nga butonat e tjere 3 herë, kur LED te ndizet 2 here atehere telekomanda futet ne programatizim.

Leshoni butonin te cilin ju shtypet 3 herë, por vazhdoni te mbani të shtypur butonin 1.

Vendos telekomanden origjinale dhe telekomanden kopjuese BeClony Multi në një largësi të vogël për ta kopjuar, shtypni butonin e telekomandes origjinale qe doni te kopjoni, kur LED ndricon 3 herë, atehere telekomanda eshte kopjuar.

Butonat e tjera programohen ne te njejtën menyre per cdo buton. Butoni i programuar do të mbulohet nëse kopjohen kode te reja.

Shënim: Disa transmetues me fuqi të ulët transmetimi duan kohë me te gjatë për tu kopjuar. Telekomanda BeClony Multi ka funksionin e Vete - Pershtatjes, e cila mund të përmirësojë ndjeshmërine, lu lutem të mbani butonin me durim, derisa te behet kopjimi me sukses.



1 pcs
12vdc (23A)

Caratteristiche tecniche:

- Alimentazione a batteria: 12Vdc
- Modello batteria: 23A
- Frequenza: 286 – 868 ± 50K
- Potenza assorbita: < 21.50 mA
- Temperature di funzionamento: -20 ÷ 55°C
- Dimensioni: 3.50 x 5.20 x 1.10 cm

Attenzione:

- Per un corretto funzionamento le batterie devono essere sostituite ogni due anni
- Le vecchie batterie devono essere smaltite negli appositi raccoglitori.

Modo di programmazione:

Premere e tenere premuto il tasto 1, quando il LED illumina, premere uno degli altri pulsanti per tre volte, il duplicatore BeClony Multi andrà in stato standby di duplicazione quando lampeggia 2 volte il LED. Quindi, rilasciare il pulsante che è stato premuto tre volte, ma tenere il pulsante 1.

Mettere il telecomando originale e duplicatore BeClony Multi in una breve distanza a copiare, premere il tasto del telecomando originale, e portarlo vicino alla duplicatrice a distanza lentamente, quando il LED lampeggia tre volte, significa che il codice e la frequenza è stato copiato, rilasciare tutti di pulsanti.

Altri pulsanti in uno stesso modo di programmare. Il pulsante programmato sarà coperto se imparare nuovi codici.

Nota: Alcuni trasmettitori a bassa potenza di trasmissione, quando si prende duplicatrice a distanza e telecomando originale da vicino, occorre molto tempo per duplicare. La BeClony Multi hanno funzione di auto-adattamento, che può migliorare la sensibilità, prego tenere premuto il pulsante con pazienza, fino a quando la copia con successo.

**Technical specifications :**

- Battery Power: 12Vdc
- Battery type: 23A
- Frequency: 286 – 868 ± 50K
- Power consumption: < 21.50 mA
- Operating temperature: -20 ÷ 55°C
- Dimensions: 3.50 x 5.20 x 1.10 cm

Caution:

- For proper operation the batteries should be replaced every two year
- The old batteries should be thrown in the recycle

Programming way:

Press and hold button 1, when LED lighting up, press one of any other buttons three times, the remote duplicator go into duplicating standby state when the LED blinks 2 times. Then, release the button which you pressed three times, but keep on pressing button 1.

Put the original remote control and remote duplicator in a short distance to copy, press the button of original remote control, and take it close to remote duplicator slowly, when LED blinks three times, that means the code and frequency has been copied, release all of buttons.

The other buttons can be programmed in the same way. The programmed button will be covered if learn new codes.

Note: Some transmitters with low transmitting power, when you take remote duplicator and original remote closely, need long time to duplicate. The remote duplicator have self-adapting function, which can improve sensitivity, please hold on the button patiently, until copy successfully.

