



Ricevitore Radio disponibile in varie frequenze di lavoro, da usare in abbinamento con il Ricevitore BeSafe RX New.

IMPORTANTE PER L'INSTALLATORE

- La centrale deve essere alimentata da una sorgente SELV o SELV equivalent (bassissima tensione di sicurezza) a potenza limitata.
- Tutte le operazioni che richiedono l'apertura dell' involucro (installazione, programmazione, riparazione ecc.) devono essere eseguite esclusivamente da personale esperto.
- Il fissaggio dei cavi di alimentazione e collegamento, deve essere garantito tramite l'assemblaggio di pressacavi forniti optional.
- Fissare il contenitore plastico del dispositivo ad una parete inserendo le viti di fissaggio negli appositi spazi.

IMPORTANTE PER L'UTENTE

- Il dispositivo può essere utilizzato da bambini di età superiore a 8 anni o da persone con ridotte capacità psico-fisiche o con poca conoscenza ed esperienza solamente se supervisionati o istruiti sul funzionamento e le modalità di utilizzo in maniera sicura per capire anche i pericoli coinvolti nel suo utilizzo.
- queste istruzioni sono disponibili sul sito www.seav.com
- Non consentire ai bambini di giocare con il dispositivo e tenere lontano dalla loro portata i radiocomandi.
- Esaminare frequentemente l'impianto per rilevare eventuali segni di danneggiamento. Non utilizzare il dispositivo se è necessario un intervento di riparazione.
- Ricordarsi sempre di togliere l'alimentazione prima di effettuare operazioni di pulizia o manutenzione.
- Le operazioni di pulizia e manutenzione non devono essere eseguite da bambini senza essere supervisionati.

ATTENZIONE: conservare questo manuale d'istruzioni e rispettare le importanti prescrizioni di sicurezza in esso contenute. Il non rispetto delle prescrizioni potrebbe provocare danni e gravi incidenti.

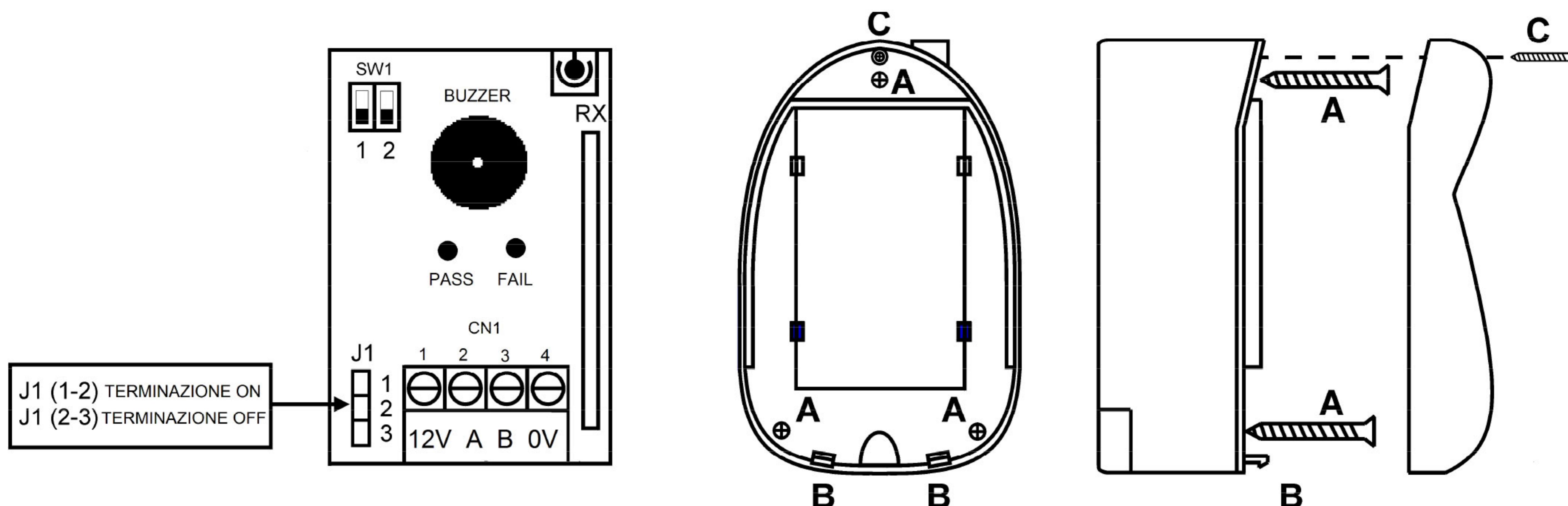
Ricevitore Radio RXS 2295 – RES 2295 – RXH 2295

sono conformi alle specifiche delle direttive R&TTE 1999//EC, EMC 2004/108/EC.

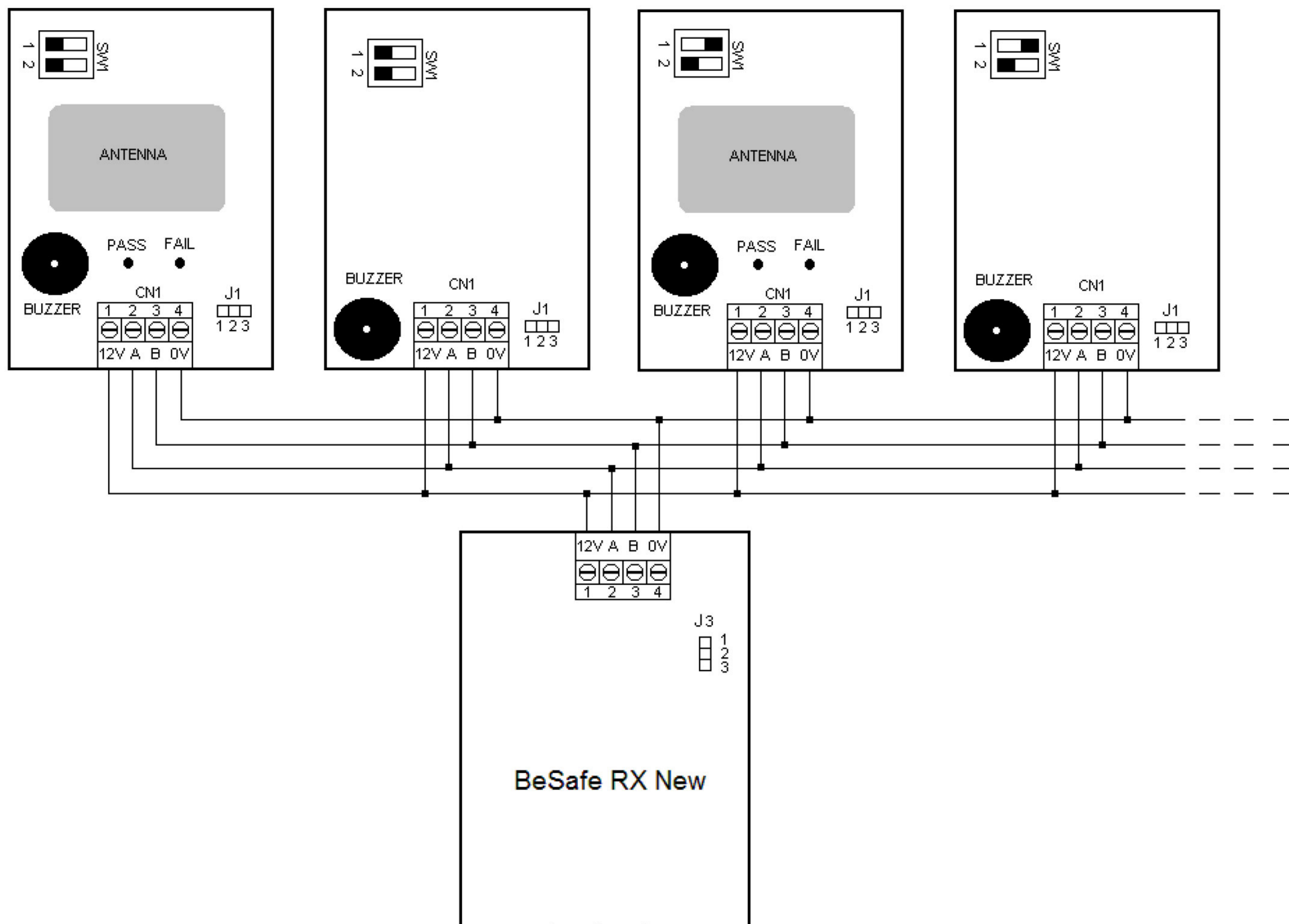


CARATTERISTICHE TECNICHE

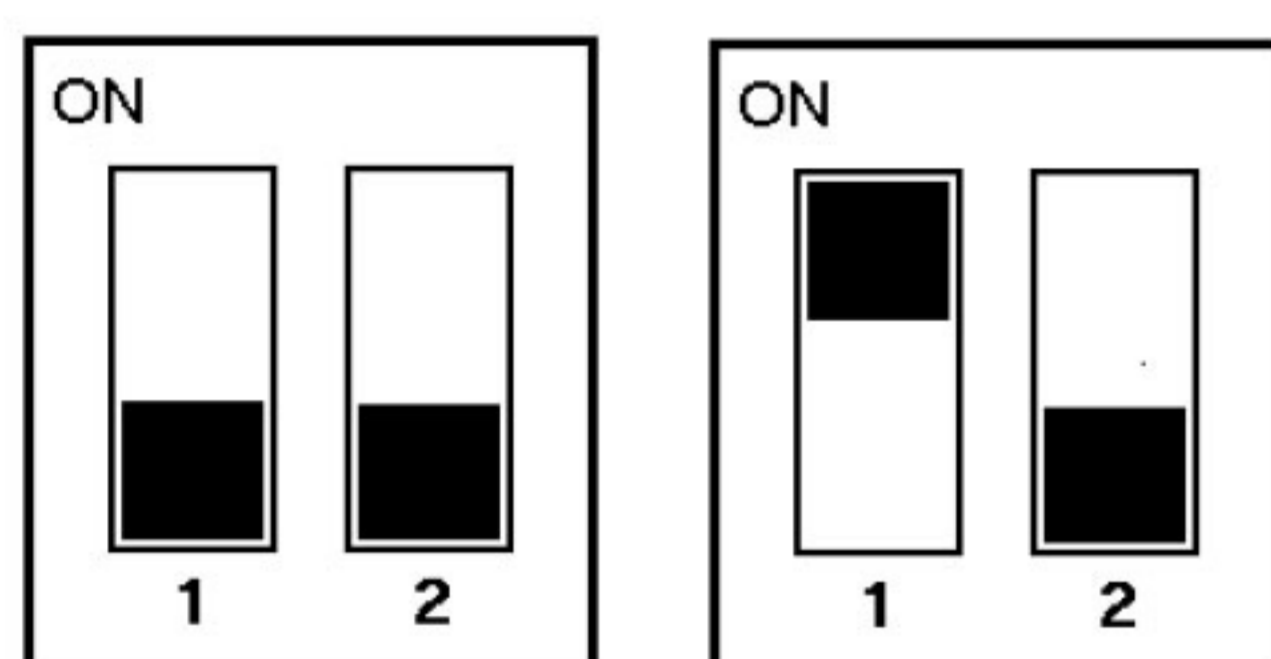
- | | |
|---|-----------------------------|
| - Alimentazione: | 12Vdc |
| - Consumo max: | 20 mA |
| - Lunghezza cavo di collegamento: | 100 mt. Max. |
| - Frequenza di lavoro : RXS 2295 | 433,92 MHz |
| - Frequenza di lavoro : RES 2295 " Narrow band " | 433,92 MHz |
| - Frequenza di lavoro : RXH 2295 " Narrow band " | 868,30 MHz |
| - Trasmettitori op. : | 12-18-32 Bit o Rolling Code |
| - Portata in spazio libero : | 50-100mt. |
| - Temperatura d'esercizio: | -10°C ÷ +55°C |
| - Dimensioni: | 53x82x40mm |



BUS DI COLLEGAMENTO ALLA RICEVENTE BESAFE RX NEW



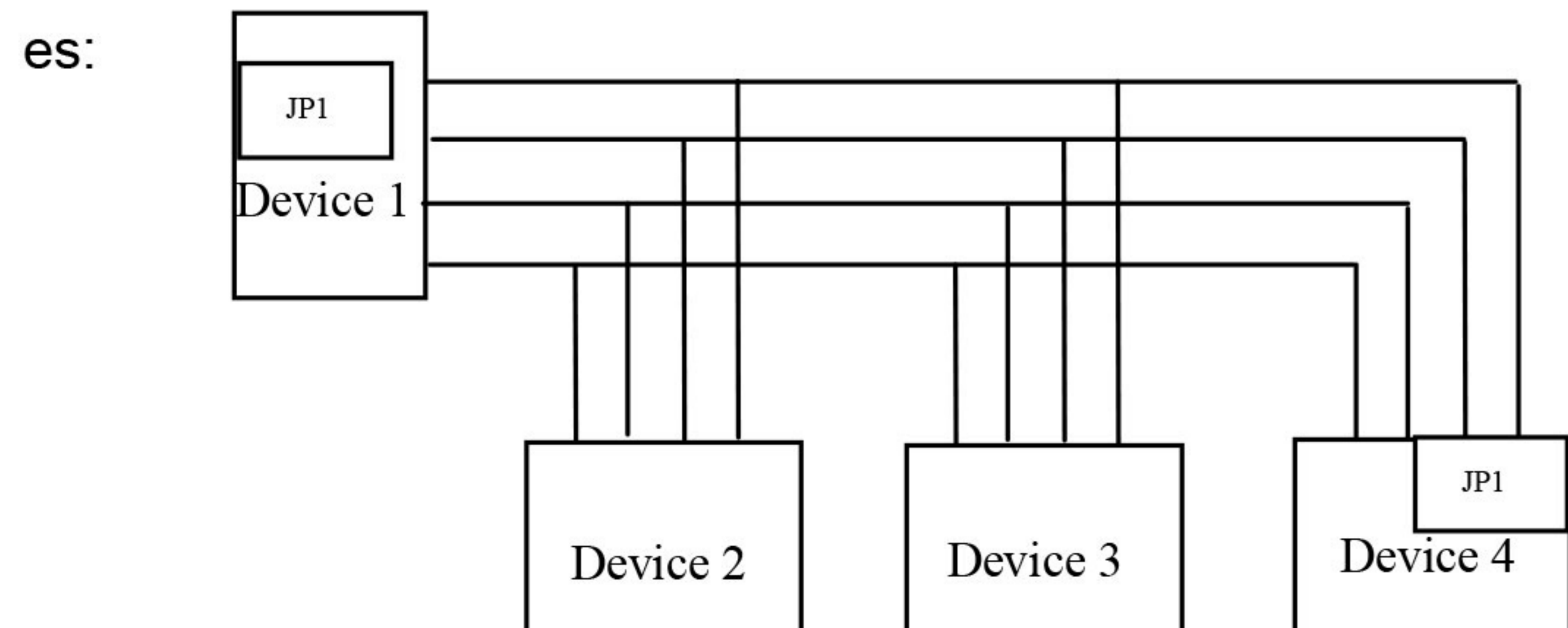
Si possono collegare ad ogni singolo dispositivo BeSafe RX New fino ad un max di 2 Ricevitori Radio RXX2295. Mediante il dip switch SW1 si deve preventivamente assegnare ad ognuna delle 2 Riceventi Radio RXX2295 un proprio indirizzo:



INDIRIZZO 1 INDIRIZZO 2

La comunicazione avviene mediante standard RS485. E' possibile effettuare collegamenti con cavi di lunghezza fino a 100 m. Nel caso si verificano problemi di comunicazione si consiglia di spostare il jumper J1 in posizione 1-2 (inserimento della resistenza di terminazione) sui dispositivi situati agli estremi dei collegamenti:

J1 pos. 1-2 = resistenza di terminazione inserita.
 J1 pos. 2-3 = resistenza di terminazione non inserita(default).



Nell'esempio sopra i jumper vanno inseriti sui dispositivi N°1 e N° 4 , indipendentemente dal tipo di dispositivo.

MODALITÀ DI FUNZIONAMENTO DEL RICEVITORE RADIO RXX2295

Il Ricevitore Radio RXX2295 è dotato di due Led di segnalazione “ PASS “ verde e “ FAIL “ rosso e di un Buzzer per la segnalazione della varie fasi di funzionamento. Basterà inviare tramite un Radiocomando un codice desiderato ed il Ricevitore Radio RXX2295 emetterà un suono di tonalità alta e contemporaneamente si accenderà il Led verde se il Radiocomando è già stato memorizzato nella Ricevente BeSafe RX New, in caso contrario, il lettore accenderà il Led rosso.

RXX 2295 RADIO RECEIVER RS 485



Radio Receiver available in various work frequencies, used with the receiver BeSafe RX New.

IMPORTANT FOR THE INSTALLER

- The control unit must be supplied by SELV (safety extra low voltage) or SELV equivalent power limited source.
- All operations, which require the opening of the case (installation, programming and repair, etc.), must be carried out by experienced staff.
- The fixing of power cables and connection cables must be guaranteed by assembling cable glands supplied optional.
- Secure the plastic cover of the device to a wall inserting the mounting screws in the provided spaces.

IMPORTANT FOR THE USER

- The device can be used by children over the age of 8 years or people with limited psychological or physical abilities or with little knowledge and experience only when supervised or trained on the operation and how to use safely to understand the dangers involved in its use.
- These instructions are available on the website www.seav.com
- Do not allow children to play with the device and keep the radio controls out of their reach.
- Frequently examine the plant to detect any signs of damage. Do not use the device if you need a repair.
- Always remember to turn off the power before cleaning or maintenance works.
- The cleaning and maintenance works shall not be made by children without being supervised.

ATTENTION: keep this instruction manual and respect the important safety instructions contained inside. The non-compliance with the prescriptions may cause damages and serious accidents

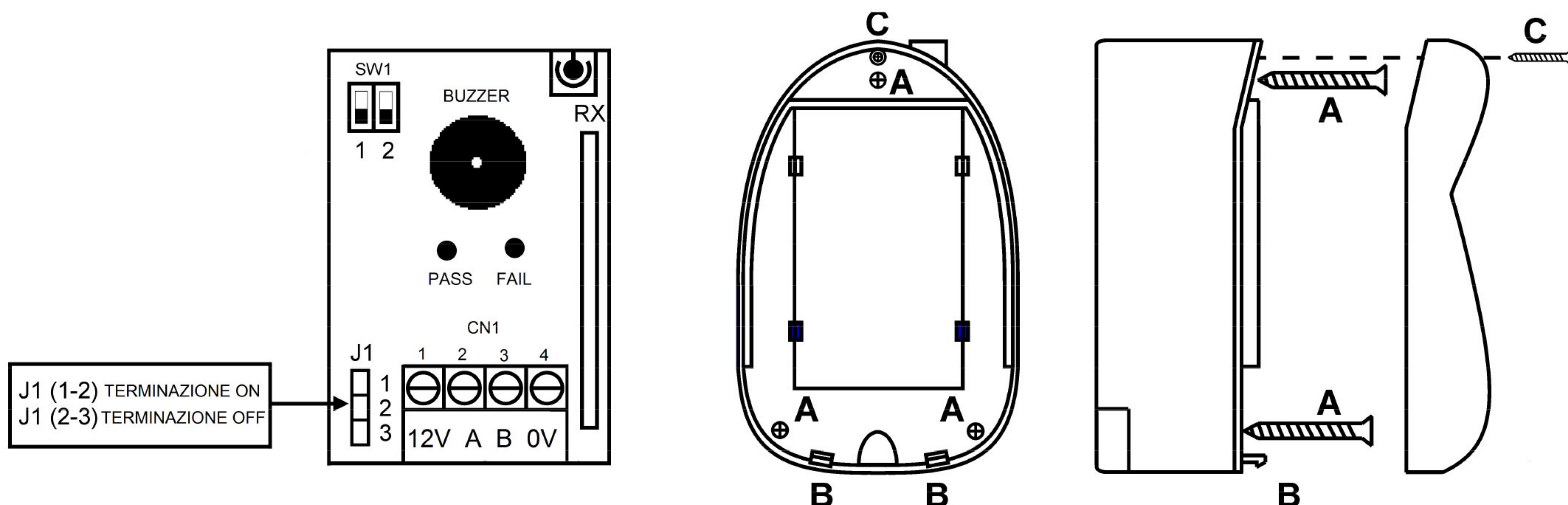
Radio Receiver RXS 2295 – RES 2295 – RXH 2295

Comply with the requirements of the rules R&TTE 1999//EC, EMC 2004/108/EC.

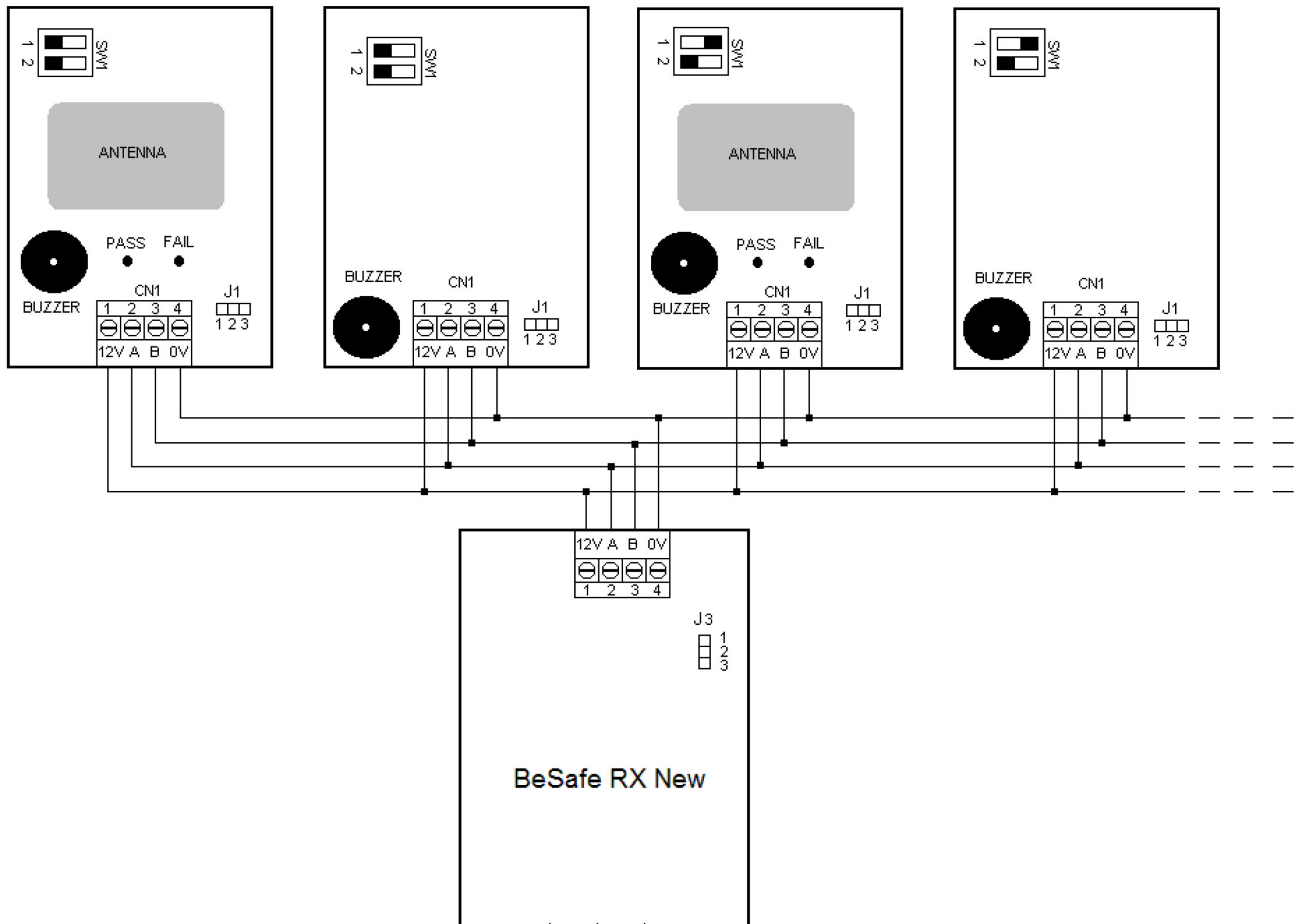


TECHNICAL CHARACTERISTICS

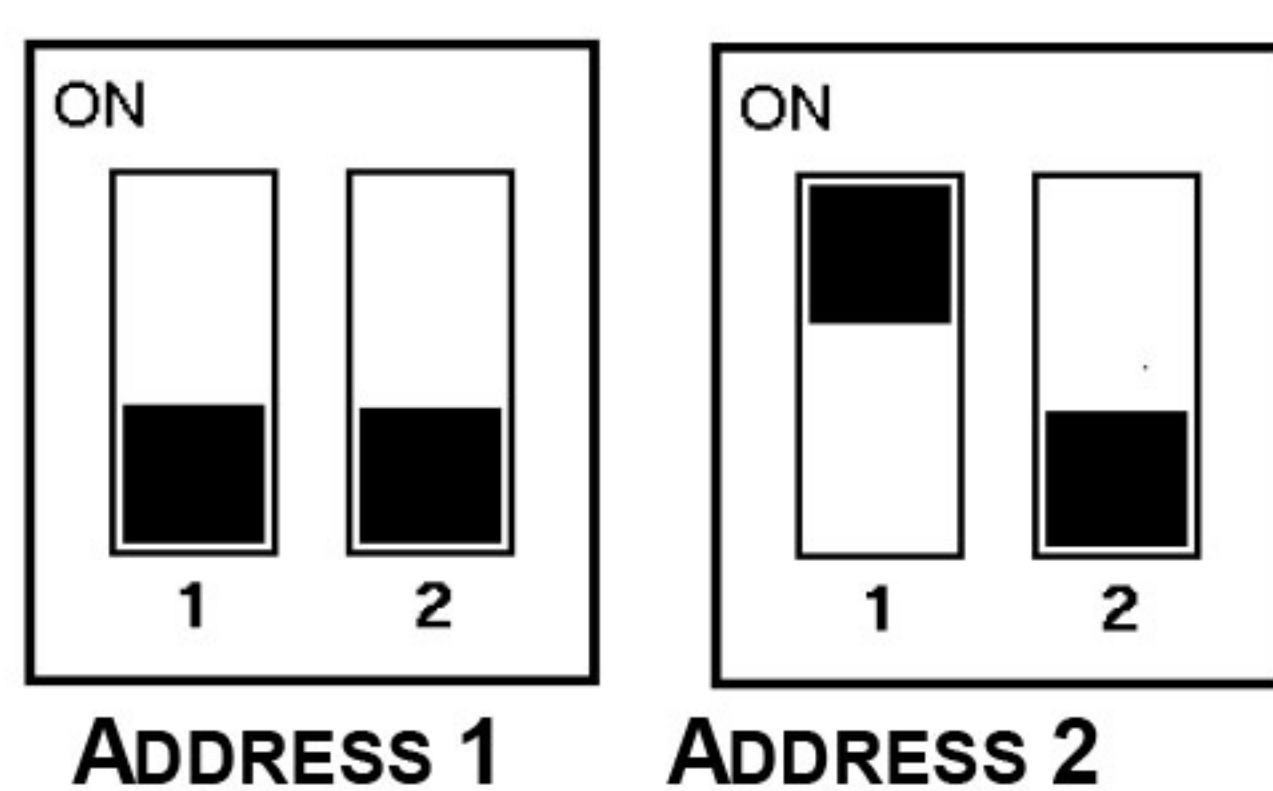
- | | |
|--|-----------------------------|
| - Supply: | 12Vdc |
| - Max consumption: | 20 mA |
| - Cable length: | 100 mt. Max. |
| - Work Frequency : RXS 2295 | 433,92 MHz |
| - Work Frequency : RES 2295 " Narrow band " | 433,92 MHz |
| - Work Frequency : RXH 2295 " Narrow band " | 868,30 MHz |
| - Transmitters op. : | 12-18-32 Bit o Rolling Code |
| - Range in free space : | 50-100mt. |
| - Working temperature: | -10°C ÷ +55°C |
| - Dimensions: | 53x82x40mm |



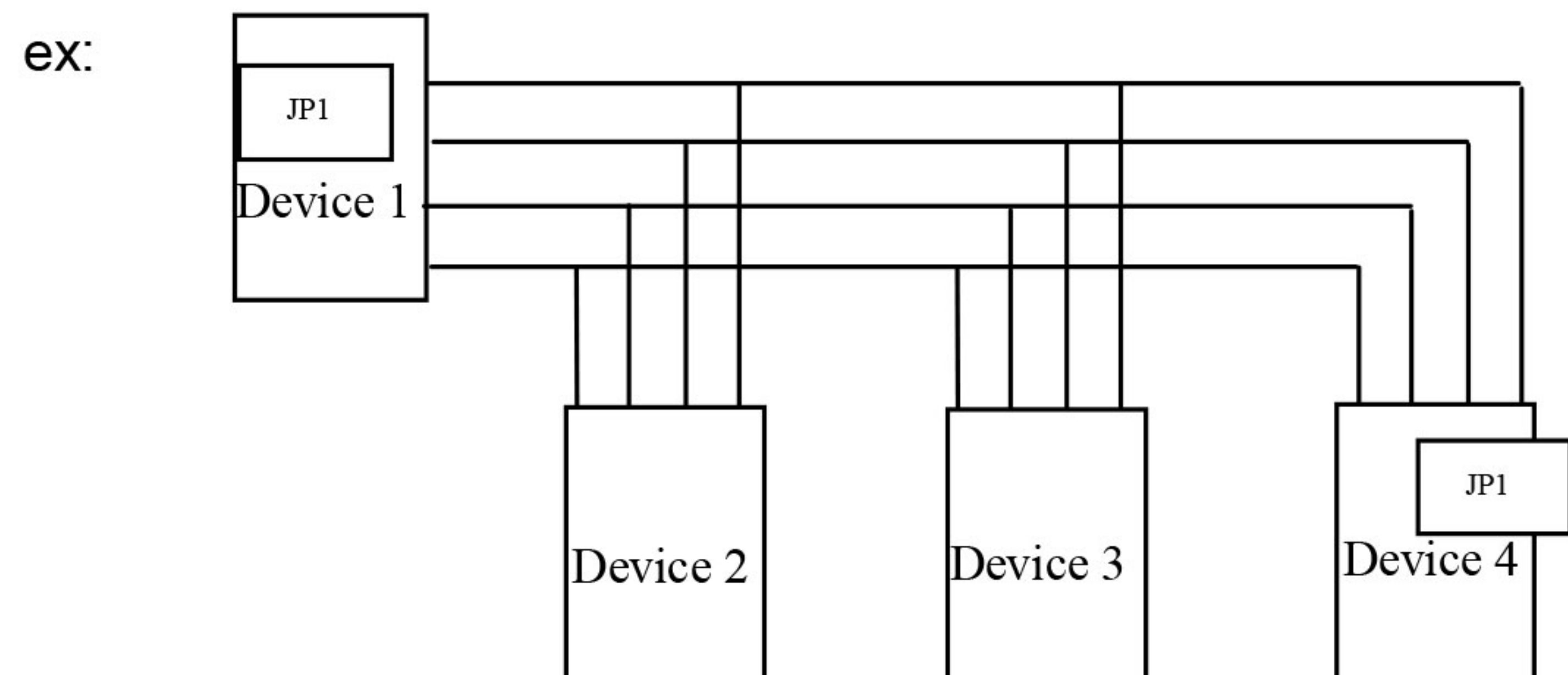
CONNECTING BUS TO THE RECEIVER BESAFE RX NEW



It is possible to connect to every single BeSafe RX New receiver up to 2 Radio Receivers RXX2295. By dip switch SW1 in advance you must assign to each Radio Receiver RXX2295 its own address:



The communication is via standard RS485. It is possible to make connections with cable lengths up to 100 m. In case of communication problems it is recommended to move the jumper J1 to 1-2 (insertion of the terminating resistor) on devices located at the ends of the links:
 J1 pos. 1-2 = inserted termination resistance.
 J1 pos. 2-3 = not inserted terminating resistor (default).



In the example above the jumpers should be placed on devices n. 1 and n. 4, irrespective of the type of device.

MODE OF OPERATION OF RADIO RECEIVER RXX2295

The Radio Receiver RXX2295 has two signal Led s green “ PASS “ and red“ FAIL “ and a Buzzer for the various modes of operation. By radiocommand you can just send the code you want and the Radio Receiver RXX2295 will emit a loud signal sound and at the same time the green Led will turn on if the Radiocommand was already stored into the Receiver BeSafe RX New, otherwise the red Led will turn on.