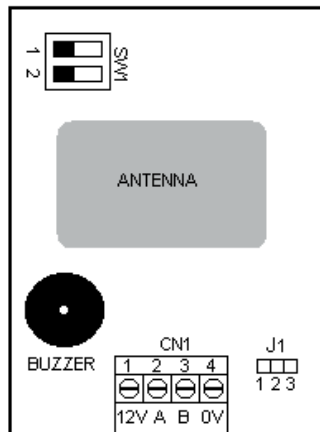
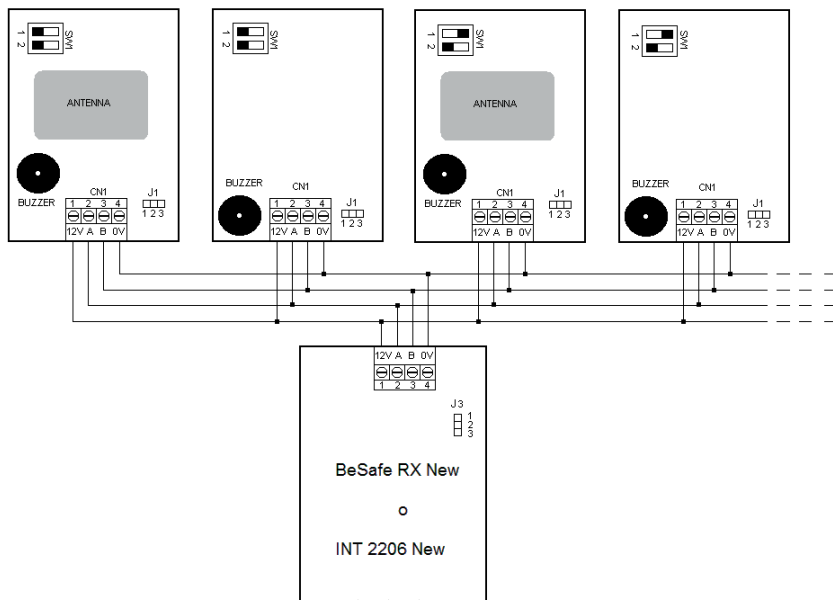


# BeSAFE NFC READER FOR SMARTPHONE





# BUS





**I**

## **Lettores di Prossimità BeSAFE NFC READER per SMARTPHONE**

Lettores di prossimità NFC per SMARTPHONE da usare in abbinamento con il ricevitore BeSafe RX New e l'interfaccia INT 2206 NEW.

---

### **IMPORTANTE PER L'INSTALLATORE**

- La centrale deve essere alimentata da una sorgente SELV o SELV equivalent (bassissima tensione di sicurezza) a potenza limitata.
- Tutte le operazioni che richiedono l'apertura dell'involucro (installazione, programmazione, riparazione ecc.) devono essere eseguite esclusivamente da personale esperto.
- Il fissaggio dei cavi di alimentazione e collegamento, deve essere garantito tramite l'assemblaggio di pressacavi forniti optional.
- Fissare il contenitore plastico del dispo-

sitivo ad una parete inserendo le viti di fissaggio negli appositi spazi.

---

### **IMPORTANTE PER L'UTENTE**

- Il dispositivo può essere utilizzato da bambini di età superiore a 8 anni o da persone con ridotte capacità psico-fisiche o con poca conoscenza ed esperienza solamente se supervisionati o istruiti sul funzionamento e le modalità di utilizzo in maniera sicura per capire anche i pericoli coinvolti nel suo utilizzo.
- Queste istruzioni sono disponibili sul sito **[www.seav.com](http://www.seav.com)**.
- Non consentire ai bambini di giocare con il dispositivo e tenere lontano dalla loro portata i radiocomandi.
- Esaminare frequentemente l'impianto per rilevare eventuali segni di danneggiamento. Non utilizzare il dispositivo se è necessario un intervento di riparazione.

- Ricordarsi sempre di togliere l'alimentazione prima di effettuare operazioni di pulizia o manutenzione.
- Le operazioni di pulizia e manutenzione non devono essere eseguite da bambini senza essere supervisionati.

**ATTENZIONE:** *conservare questo manuale d'istruzioni e rispettare le importanti prescrizioni di sicurezza in esso contenute. Il non rispetto delle prescrizioni potrebbe provocare danni e gravi incidenti.*

il prodotto:



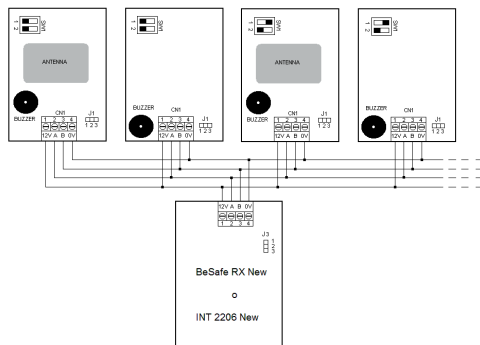
**Letture di prossimità  
BeSAFE NFC READER x SMARTPHONE**

*è conforme alle specifiche della direttiva  
EMC 2014/30/EU.*

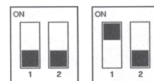
**CARATTERISTICHE TECNICHE:**

- Alimentazione	: 12Vdc
- Consumo max	: 20 mA
- Lunghezza cavo di collegamento	: 100 mt. Max.
- Range di lettura	: 0 ÷ 1 cm. Max
- Temperatura d'esercizio	: -10°C ÷ +55°C
- Dimensioni	: 80x54x38mm
- Contenitore	: PC (UL94V-0)
- Grado di protezione	: IP55

**BUS DI COLLEGAMENTO ALLA RICEVENTE BeSAFE Rx New O ALL'INTERFACCIA INT 2206 New**



Si possono collegare ad ogni singola Ricevente BeSafe RX New o Interfaccia INT 2206 New, fino ad un max di 2 dispositivi BeSafe Reader NFC. Mediante il dip switch SW1 si deve preventivamente assegnare ad ognuna delle due BeSafe Reader NFC un proprio indirizzo:



INDIRIZZO 1

INDIRIZZO 2

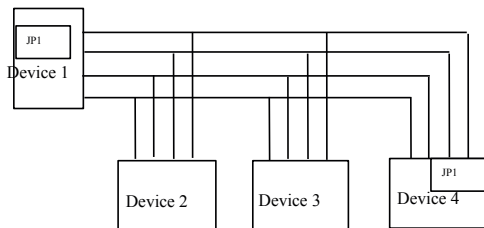
La comunicazione avviene mediante standard RS485. E' possibile effettuare collegamenti con cavi di lunghezza fino a 100 m.

Nel caso si verificano problemi di comunicazione si consiglia di spostare il jumper J1 in posizione 1-2 ( inserimento della resistenza di terminazione) sui dispositivi situati agli estremi dei collegamenti:

J1 pos. 1-2 = resistenza di terminazione inserita.

J1 pos. 2-3 = resistenza di terminazione non inserita( default).

es:



Nell'esempio sopra i jumper vanno inseriti sui dispositivi N°1 e N° 4 , indipendentemente dal tipo di dispositivo.

---

### MODALITÀ DI FUNZIONAMENTO LETTORE DI PROSSIMITÀ

---

Il lettore di prossimità è dotato di un Buzzer per la segnalazione della varie fasi di funzionamento. Basterà avvicinare uno SMARTPHONE con NFC abilitato e relativa Applicazione, il lettore emetterà due brevi suoni " Beep " se il Dispositivo è già stato precedentemente memorizzato nella Ricevente BeSafe RX New o Interfaccia INT 2206 New, in caso contrario, il lettore emetterà un suono " Beep " di lunga durata.

Rev. 3.0 13/06/2016

**GB**

## **Proximity Reader BeSAFE NFC READER for SMARTPHONE**

Proximity reader NFC for SMARTPHONE, used with the receiver BeSafe RX New and the interface INT 2206 NEW.

### **IMPORTANT FOR THE INSTALLER**

- The control unit must be supplied by SELV (safety extra low voltage) or SELV equivalent power limited source.
- All operations, which require the opening of the case (installation, programming and repair, etc.), must be carried out by experienced staff.
- The fixing of power cables and connection cables must be guaranteed by assembling cable glands supplied optional.
- Secure the plastic cover of the device to a wall inserting the mounting screws in the provided spaces

### **IMPORTANT FOR THE USER**

- The device can be used by children over the age of 8 years or people with limited psychological or physical abilities or with little knowledge and experience only when supervised or trained on the operation and how to use safely to understand the dangers involved in its use.
- These instructions are available on the website **[www.seav.com](http://www.seav.com)**
- Do not allow children to play with the device and keep the radio controls out of their reach.
- Frequently examine the plant to detect any signs of damage. Do not use the device if you need a repair.
- Always remember to turn off the power before cleaning or maintenance works.
- The cleaning and maintenance works



shall not be made by children without being supervised.

**ATTENTION:** *keep this instruction manual and respect the important safety instructions contained inside. The non-compliance with the prescriptions may cause damages and serious accidents.*

The product:

**Proximity Reader**  
**BeSAFE NFC READER x SMARTPHONE**

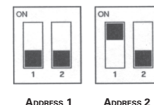
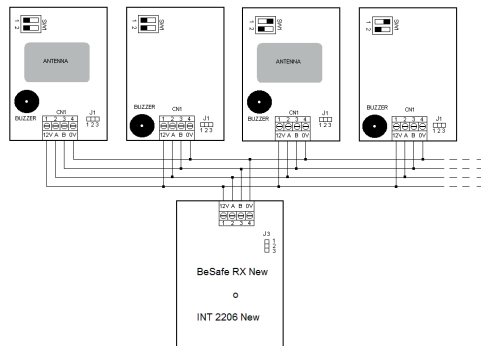
*Complies with the requirements of the Directive  
EMC 2014/30/EU.*



**TECHNICAL CHARACTERISTICS:**

- Supply : 12Vdc
- Max consumption : 20 mA
- Cable length : 100 mt. Max.
- Reading Range : 0 ÷ 1 cm. Max
- Working temperature : -10°C ÷ +55°C
- Dimensions : 80x54x38mm
- Cover : PC (UL94V-0)
- Degree of protection : IP55

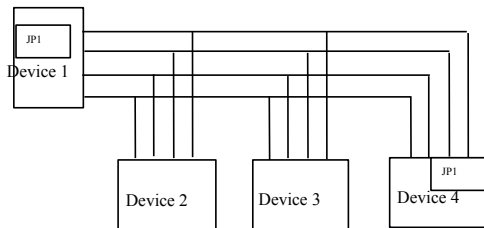
**CONNECTING BUS TO THE RECEIVER BeSAFE RX NEW OR TO THE INTERFACE INT 2206 NEW**



It is possible to connect to every single BeSafe RX New receiver or Interface INT 2206 NEW up to 2 BeSafe Reader NFC devices.  
By dip switch SW1 in advance you must assign to each BeSafe Reader NFC its own address:

The communication is via standard RS485. It is possible to make connections with cable lengths up to 100 m.  
In case of communication problems it is recommended to move the jumper J1 to 1-2 (insertion of the terminating resistor) on devices located at the ends of the links:  
J1 pos. 1-2 = inserted termination resistance.  
J1 pos. 2-3 = not inserted terminating resistor (default).

ex:



In the example above the jumpers should be placed on devices n. 1 and n. 4, irrespective of the type of device.

---

#### **MODE OF OPERATION PROXIMITY READER**

---

The proximity reader has a Buzzer for the signal for the different modes of operation. Just bring your SMARTPHONE to enabled NFC and related Application, the reader will emit 2 short "Beep" signal if the device was already stored into Receiver BeSafe RX New or Interface INT 2206 New, otherwise the reader will emit a long "Beep" signal.

*Rev. 3.0 13/06/2016*

**F**

## Lecteur de Proximité BeSAFE NFC READER POUR SMARTPHONE

Lecteur de proximité NFC pour SMARTPHONE à utiliser en association avec le récepteur BeSafe RX New et l'interface INT 2206 NEW.

### INFORMATION IMPORTANTE POUR L'INSTALLATEUR

- La centrale doit être alimentée par une source en très SELV ou SELV équivalent (basse tension sécurisée) puissance limitée.
- Toutes les opérations qui nécessitent l'ouverture du boîtier (installation, programmation, réparation etc.) doivent être effectuées exclusivement par un personnel expérimenté.
- La fixation des câbles d'alimentation et de branchement doit être garantie au moyen de l'assemblage des presse-étoupes fournis en option.
- Fixer le boîtier en plastique du dispositif à un mur en insérant les vis de fixation dans les espaces appropriés.

### INFORMATIONS IMPORTANTES POUR L'UTILISATEUR

- Le dispositif peut être utilisé par des enfants âgés de plus de 8 ans et par des personnes aux capacités psychiques et physiques réduites ou ayant peu de connaissances ou d'expérience, à condition qu'ils soient surveillés ou qu'ils aient reçu des instructions relatives au fonctionnement et aux modalités d'utilisation en toute sécurité, afin de comprendre aussi les dangers liés à l'utilisation du dispositif.
- Ces instructions sont disponibles sur le site [www.seav.com](http://www.seav.com)
- Ne pas permettre aux enfants de jouer avec le dispositif et garder les commandes radio hors de leur portée.
- Examiner souvent l'installation pour relever les éventuels signes d'endommagement. Ne pas utiliser le dispositif s'il nécessite une intervention de réparation.

- Toujours penser à débrancher l'alimentation électrique avant d'effectuer toute opération de nettoyage ou d'entretien.
- Les opérations de nettoyage et d'entretien ne doivent pas être effectuées par des enfants sans surveillance.

**ATTENTION:** *conserver ce manuel d'instructions et respecter les consignes de sécurité importantes qu'il contient. Le non-respect des prescriptions pourrait provoquer des dommages et de graves accidents.*

le produit :



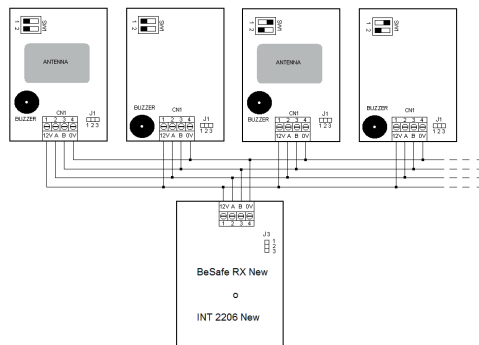
**Lecteur de proximité**  
**BeSAFE NFC READER x SMARTPHONE**

*est conforme aux spécifications de la directive  
EMC 2014/30/EU.*

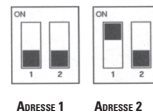
**CARACTÉRISTIQUES TECHNIQUES:**

- Alimentation : 12Vdc
- Consommation maximale : 20 mA
- Longueur du câble de raccordement : 100 m. Max.
- Plage de lecture : 0 ÷ 1 cm. Max.
- Température d'exercice : -10°C ÷ +55°C
- Dimensions : 80x54x38mm
- Boîtier : PC (UL94V-0)
- Indice de protection : IP55

**BUS DE RACCORDEMENT AU RÉCEPTEUR BeSafe RX New OU À L'INTERFACE INT 2206 New**



Il est possible de brancher à chaque Récepteur BeSafe RX New ou Interface INT 2206 New, jusqu'à maximum 2 dispositifs BeSafe Reader NFC. Au moyen du commutateur à positions multiples SW1, il faut préalablement attribuer une adresse à chacun des deux BeSafe Reader NFC:



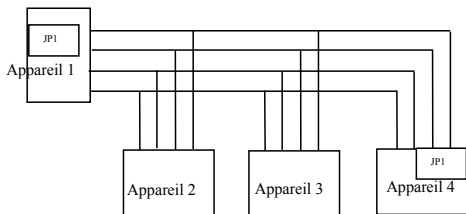
La communication s'effectue par un standard RS485. Il est possible de réaliser les branchements avec des câbles d'une longueur de 100 m max.

Si des problèmes de communication se présentent, il est conseillé de déplacer le jumper J1 en position 1-2 (activation de la résistance de terminaison) sur les dispositifs situés aux extrémités des branchements :

J1 pos. 1-2 = résistance de terminaison activée.

J1 pos. 2-3 = résistance de terminaison non activée (par défaut).

**ex:**



Dans l'exemple ci-dessus, les jumpers doivent être insérés sur les dispositifs n°1 et n°4, indépendamment du type de dispositif.

---

### **MODE DE FONCTIONNEMENT DU LECTEUR DE PROXIMITÉ**

---

Le lecteur de proximité est doté d'un Buzzer pour la signalisation des différentes phases de fonctionnement. Il suffit d'approcher un SMARTPHONE avec NFC activé et l'Application correspondante, le lecteur émettra deux sons « Bip » de courte durée, si le Dispositif a déjà été préalablement mémorisé dans le Récepteur BeSafe RX New ou Interface INT 2206 New, si ce n'est pas le cas, le lecteur émettra un son « Bip » de longue durée.

*Rev. 3.0 13/06/2016*

**E**

## **Lector de proximidad BeSAFE NFC READER x SMARTPHONE**

Lector de proximidad NFC para SMARTPHONE para usar en combinación con el receptor BeSafe RX New y la interfaz INT 2206 NEW.

### **IMPORTANTE PARA EL INSTALADOR**

- La central tiene que alimentarse con una una fuente SELV o equivalente SELV (baja tensión seguridad) de potencia limitada.
- Todas las operaciones que precisan la apertura de la carcasa (instalación, programación, reparación, etc.) debe realizarlas únicamente personal experto.
- La fijación de los cables de alimentación y conexión debe asegurarse montando los prensacables suministrados de forma opcional.
- Fije el contenedor de plástico del dispositivo a una pared introduciendo los tornillos de fijación en los espacios correspondientes.

### **IMPORTANTE PARA EL USUARIO**

- El dispositivo puede ser utilizado por niños mayores de 8 años y por personas con capacidades psicofísicas reducidas o sin experiencia o conocimientos suficientes solo si lo hacen bajo supervisión o si han sido instruidas en el manejo seguro del dispositivo, e informadas sobre los riesgos que conlleva su uso.
- Estas instrucciones están disponibles en la página web [www.seav.com](http://www.seav.com)
- No permita que los niños jueguen con el dispositivo; no deje los radiomandos a su alcance.
- Controle con frecuencia la instalación para detectar posibles daños. No utilice el dispositivo si es necesario realizar una reparación.
- No olvide desconectar el suministro

eléctrico antes de llevar a cabo operaciones de limpieza o mantenimiento.

- Las operaciones de limpieza y mantenimiento no deben ser llevadas a cabo por niños sin supervisión.

**ATENCIÓN:** *consERVE este manual de instrucciones y respete todas las instrucciones de seguridad que contiene. El incumplimiento de las indicaciones podría generar daños y accidentes graves.*

El producto:



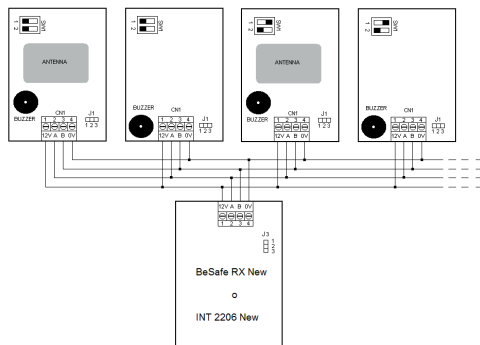
**Lector de proximidad  
BeSAFE NFC READER x SMARTPHONE**

*es conforme a las especificaciones de la directiva  
EMC 2014/30/EU.*

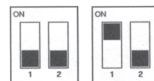
#### CARACTERÍSTICAS TÉCNICAS:

- Alimentación	: 12Vdc
- Consumo máx	: 20 mA
- Longitud del cable de conexión	: 100 m. Máx.
- Rango de lectura	: 0 ÷ 1 cm. Máx
- Temperatura de ejercicio	: -10°C ÷ +55°C
- Dimensiones	: 80x54x38mm
- Contenedor	: PC (UL94V-0)
- Grado de protección	: IP55

#### BUS DE CONEXIÓN AL RECEPTOR BeSAFE RX NEW O A LA INTERFAZ INT 2206 NEW



En cada Receptor BeSAFE RX New o Interfaz INT 2206 New se puede conectar hasta un máximo de 2 dispositivos BeSAFE Reader NFC. Mediante el interruptor DIP SW1 se debe asignar preventivamente una dirección a cada uno de los dos lectores BeSAFE Reader NFC:



DIRECCIÓN 1

DIRECCIÓN 2

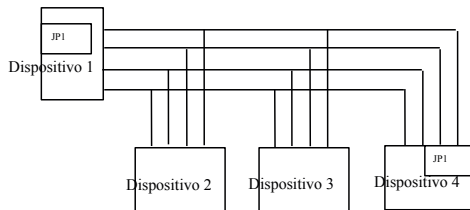
La comunicación se realiza mediante estándar RS485. Las conexiones se pueden realizar con cables de hasta 100 m de longitud.

En caso de que se produzcan problemas de comunicación, se aconseja mover el jumper J1 en posición 1-2 (activación de la resistencia de terminación) en los dispositivos colocados en los extremos de las conexiones:

J1 pos. 1-2 = resistencia de terminación activada.

J1 pos. 2-3 = resistencia de terminación no activada (por defecto).

#### Ejemplo:



En el ejemplo de arriba, los jumper se introducen en los dispositivos N.º 1 e N.º 4, independientemente del tipo de dispositivo.

---

#### MODALIDAD DE FUNCIONAMIENTO DEL LECTOR DE PROXIMIDAD

---

El lector de proximidad posee un zumbador para la indicación de las diferentes fases de funcionamiento. Es suficiente acercar un SMARTPHONE con NFC habilitado y la aplicación correspondiente, el lector emitirá dos breves sonidos "Bip" si el dispositivo ya ha sido memorizado anteriormente en el receptor BeSafe RX New o en la Interfaz INT 2206 New, en caso contrario, el lector emitirá un "Bip" de larga duración.

*Rév. 3.0 13/06/2016*



**P**

## **Leitor de Proximidade BeSAFE NFC READER para SMARTPHONE**

Leitor de proximidade NFC para SMARTPHONE para ser utilizado associado com o recetor BeSafe RX New e com a interface INT 2206 NEW.

### **IMPORTANTE PARA O INSTALADOR**

- A central deve ser alimentada por uma fonte SELV ou SELV equivalent (baixíssima tensão de segurança) com potência limitada.
- Todas as operações que requerem a abertura do invólucro (ligação de cabos, programação, etc.) devem ser executadas na fase de instalação por pessoal especializado.
- A fixação dos cabos de alimentação e conexão deve ser assegurada através da montagem dos prensa-cabos fornecidos opcionalmente.
- fixar o recipiente plástico do dispositivo

a uma parede inserindo os parafusos de fixação nos respetivos espaços.

### **IMPORTANTE PARA O UTILIZADOR**

- O dispositivo pode ser utilizado por crianças maiores de 8 anos e por pessoas com capacidades físicas, psicológicas e sensoriais reduzidas ou com pouco conhecimento e experiência, desde que sejam supervisionadas ou instruídas sobre o funcionamento e as modalidades de utilização com segurança para compreender os perigos envolvidos em sua utilização.
- Estas instruções também estão disponíveis no site **[www.seav.com](http://www.seav.com)**
- Os rádios-controlos devem ser mantidos fora do alcance das crianças e não deve ser permitido que brinquem com o dispositivo.
- Examinar frequentemente o sistema para detetar eventuais sinais de danos. Não

utilizar o dispositivo quando é necessário intervir para uma reparação.

- Lembrar sempre de desconectar a alimentação antes de realizar operações de limpeza ou manutenção.
- As operações de limpeza e manutenção não devem ser realizadas por crianças sem supervisão.

**ATENÇÃO:** conservar este manual de instruções e respeitar as importantes prescrições de segurança nele referidas. A inobservância destas prescrições pode provocar danos e graves incidentes.

o produto:



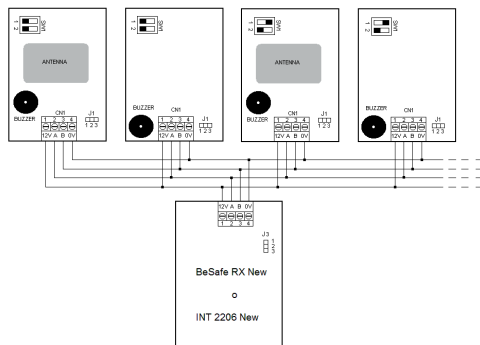
**Leitor de Proximidade  
BeSAFE NFC READER x SMARTPHONE**

está em conformidade com as especificações da Diretiva EMC 2014/30/EU.

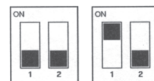
**CARACTERÍSTICAS TÉCNICAS:**

- Alimentação : 12Vdc
- Consumo máx. : 20 mA
- Comprimento do cabo de conexão : 100 mt. Máx.
- Faixa de leitura : 0 ÷ 1 cm. Máx
- Temperatura de funcionamento : -10°C ÷ +55°C
- Dimensões : 80x54x38mm
- Compartimento : PC (UL94V-0)
- Grau de proteção : IP55

**BUS DE CONEXÃO AO RECETOR BeSAFE RX NEW ou À INTERFACE INT 2206 NEW**



É possível conectar a cada Recetor BeSafe RX New ou Interface INT 2206 New, até no máximo 2 dispositivos BeSafe Reader NFC. Através do dip switch SW1 deve-se preventivamente atribuir a cada uma das duas BeSafe Reader NFC um próprio endereço:



ENDEREÇO 1

ENDEREÇO 2

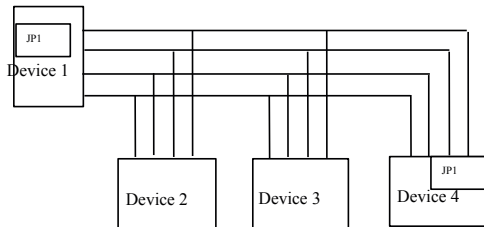
A comunicação ocorre através do padrão RS485. É possível efetuar conexões com cabos de até 100 m de comprimento.

Se ocorrerem problemas de comunicação, é aconselhável deslocar o jumper J1 para a posição 1-2 ( inserção da resistência de terminação) nos dispositivos situados nas extremidades das conexões:

J1 pos. 1-2 = resistência de terminação inserida.

J1 pos. 2-3 = resistência de terminação inserida (predefinida).

#### **Exemplo:**



No exemplo acima os jumpers devem ser inseridos nos dispositivos N°1 e N° 4, independentemente do tipo de dispositivo.

---

#### **MODALIDADE DE FUNCIONAMENTO LEITOR DE PROXIMIDADE**

---

O leitor de proximidade é dotado um sinal sonoro para a sinalização das várias fases de funcionamento. Será somente necessário aproximar um SMARTPHONE com NFC habilitado e a relativa Aplicação, o leitor emitirá dois breves sons " Beep " se o Dispositivo já tiver sido previamente memorizado no Recetor BeSafe RX New ou Interface INT 2206 New, do contrário, o leitor emitirá um som " Beep " de longa duração.

*Rev. 3.0 13/06/2016*

