

Fig. A

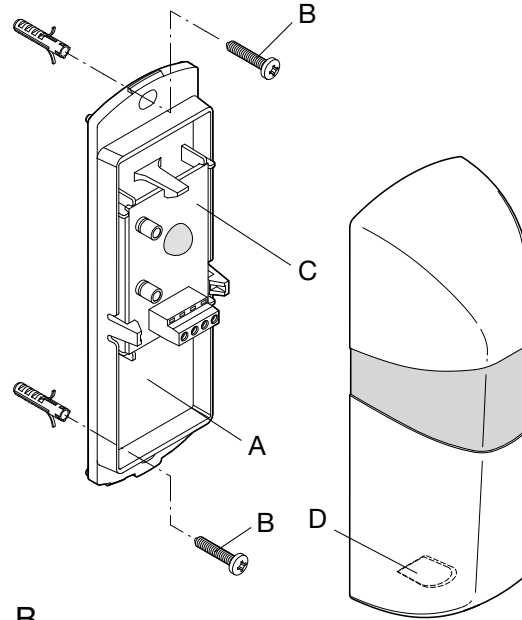


Fig. B

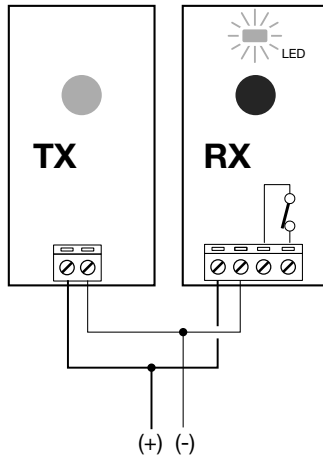
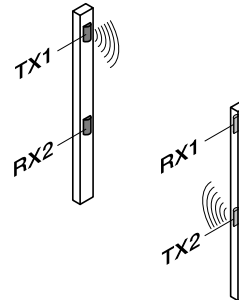


Fig. C 24Vac/24Vdc

2 COPPIE  
 2 PAIRS



**Dichiarazione CE di conformità**  
**EC declaration of conformity**

Con la presente dichiariamo che il nostro prodotto  
 We hereby declare that our product

**PUPILLA**

è conforme alle condizioni delle seguenti  
 Direttive CE:  
 conforms with the requirements of the  
 following EU Directives:

**2004/108/CE**

Sandrigo, 02/03/2016

## Fotocellula PUPILLA

### Apertura fotocellula

Fare leva nella parte inferiore centrale come indicato nella Fig.A.

### Fissaggio (fig.B)

- A Fondo
- B Viti fissaggio a parete
- C Circuito stampato Predisposizione
- D passaggio cavi

### Caratteristiche Tecniche

Alimentazione: 14÷30 Vac o 12÷30 Vdc Portata:

**20-25 m**

Grado di protezione: IP 44

Temperatura funzion.: -20°C/+70°C

Assorbimento TX: 35mA (AC) - 16mA (DC)

Assorbimento RX: 35mA (AC) - 20mA (DC)

### Collegamento (fig.C)

TX

M1: 24Vac (+24Vdc)

M2: 24Vac (-24Vdc)

RX

M1: 24Vac (+24Vdc)

M2: 24Vac (-24Vdc)

M3: Comune, COM.

M4: Contatto normalmente chiuso, N.C.\*

\*Con fotocellule alimentate e allineate.

## PUPILLA photocell

### Opening of the photocell

Lift the cover be levering at the center of the lower part, as shown in Fig. A

Fitting (fig.B)

### Fitting (fig.B)

- A Bottom
- B Wall fitting screws
- C Printed circuit
- D Presetting for the passage of cables

### Specifications

Power supply: 14÷30 Vac or 12÷30 Vdc Range:

**20-25 m**

Protection level: IP 44

Oper. temperature: -20°C/+70°C Consumption

TX: 35mA (AC) - 16mA (DC) Consumption RX:

35mA (AC) - 20mA (DC)

### Wire connections (fig. C)

TX

M1: 24Vac (+24Vdc)

M2: 24Vac (-24Vdc)

RX

M1: 24Vac (+24Vdc)

M2: 24Vac (-24Vdc)

M3: Common, COM.

M4: Normally closed contact, N.C.\*

\*With powered and aligned photocells.