

Προβολέας με οπτική/ηχητική αναλαμπή BeLED

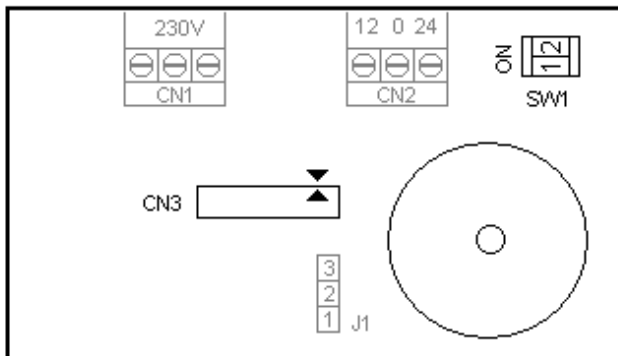
GR

Προβολέας που αναβοσβήνει με ενσωματωμένη ακουστική σήμανση, διαθέσιμος σε διάφορα μοντέλα τάσης τροφοδοσίας, για την οπτική και ακουστική σήμανση αυτοματισμών σε κίνηση όπως καγκελόπορτες, πόρτες γκαράζ και άλλα.

- Μοντ. **BeLED 230VAC** : 230V~ 50/60Hz 4W max.
- Μοντ. **BeLED 12-24V AC-DC** : 12-24V AC-DC 4W max.

ΤΕΧΝΙΚΑ ΧΑΡΑΚΤΗΡΙΣΤΙΚΑ

- Τροφοδοσία: δείτε μοντέλο
- 4 x 1W LED : 4W Max.
- Θερμοκρασία λειτουργίας: -10÷55°C
- Διαστάσεις: 140 x 100 x 70 mm.
- Περιέκτης: PMMA - ABS UL94V-0 (IP54)



ΕΓΚΑΤΑΣΤΑΣΗ ΤΗΣ ΔΙΑΤΑΞΗΣ ΠΟΥ ΑΝΑΒΟΣΒΗΝΕΙ

Για να πετύχετε την καλύτερη δυνατή λειτουργία, δώστε ιδιαίτερη προσοχή στον τόπο εγκατάστασης. Βεβαιωθείτε ότι η προεπιλεγμένη επιφάνεια είναι σε θέση να εξασφαλίσει ένα σταθερό κράτημα. Βεβαιωθείτε ότι η επιλεγμένη θέση έχει εύκολη πρόσβαση για μελλοντικές συντηρήσεις.

ΑΡΧΙΚΗ ΚΑΤΑΣΤΑΣΗ ΛΕΙΤΟΥΡΓΙΑΣ

Η διάταξη πρέπει να συνδέεται μόνο σε μία πηγή ενέργειας αναλόγως του μοντέλου αγοράς. Στο εσωτερικό είναι ήδη ενσωματωμένο ένα ηλεκτρονικό κύκλωμα αναλαμπής.

ΛΕΙΤΟΥΡΓΙΚΑ ΧΑΡΑΚΤΗΡΙΣΤΙΚΑ:

Η διάταξη αναλαμπής αποτελείται από ένα διάφανο καπάκι, που προστατεύει το εσωτερικό κύκλωμα και διαχέει σωστά το φως που εκπέμπουν οι λυχνίες, και παρέχει στήριξη για τη στερέωση και το πέρασμα των καλωδίων. Όταν ενεργοποιηθεί η διάταξη ειδοποιεί το χρήστη για τη ρύθμιση του αυτοματισμού μέσω φωτεινής σήμανσης και ακουστικής αν έχει ρυθμιστεί.

ΗΧΗΤΙΚΕΣ ΡΥΘΜΙΣΕΙΣ:

Μέσω του Jumper J1 μπορεί να ενεργοποιηθεί ή να απενεργοποιηθεί η ηχητική σήμανση ως εξής:

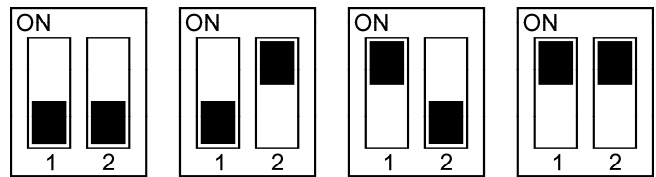
J1 μη ενεργό: η αναλαμπή συνοδεύεται από ηχητική σήμανση με τόνο και επίπεδο υψηλό.

J1 θέση 1 - 2: η ηχητική σήμανση είναι απενεργοποιημένη.

J1 θέση 2 - 3: Η αναλαμπή συνοδεύεται από ηχητική σήμανση με τόνο και επίπεδο χαμηλό.

ΡΥΘΜΙΣΗ ΜΕΤΡΗΤΗ ΕΛΙΓΜΩΝ :

Βάσει της θέσης του dip switch SW1 η διάταξη υπολογίζει έναν καθορισμένο αριθμό ελιγμών (εναύσεις) μέχρι να επιστημάνει την αναγκαιότητα συντήρησης. Όταν επιτευχθεί ο αριθμός των ρυθμισμένων ελιγμών, η αναλαμπή αντικαθιστάται με σταθερό φως.



Μετρητής = OFF 5.000 κύκλοι 10.000 κύκλοι 20.000 κύκλοι

Μετρητής = OFF: η διάταξη παρέχεται από το εργοστάσιο με το μετρητή ελιγμών απενεργοποιημένο. Η διάταξη αναλαμπής συνεχίζει να λειτουργεί χωρίς όρια ελιγμών, με αναλαμπή και ηχητική σήμανση αν έχει ρυθμιστεί. Ενεργοποιήστε τη διάταξη αναλαμπής για τουλάχιστον 1 φορά σε αυτή τη λειτουργία για να επαναφέρετε το μετρητή ελιγμών.

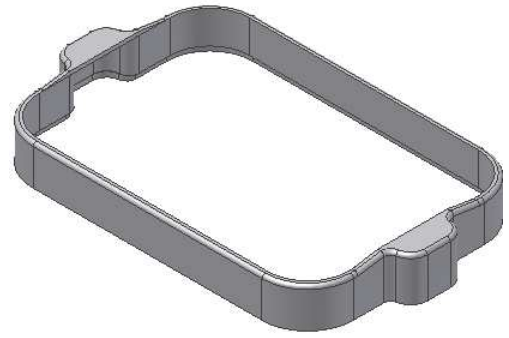
N° 5.000 κύκλοι : Η διάταξη λειτουργεί συνήθως με αναλαμπή και ηχητική σήμανση αν έχει ρυθμιστεί, μέχρι να φτάσει τους 5.000 κύκλους (εναύσεις), στη συνέχεια συνεχίζει την οπτική και ηχητική σήμανση αν έχει ρυθμιστεί, αλλά το φως που εκπέμπει είναι σταθερό και όχι πλέον διακοπτόμενο. Αυτή η κατάσταση παραμένει μέχρι να ρυθμιστούν και οι δύο διακόπτες στο OFF και να ενεργοποιηθεί η διάταξη τουλάχιστον 1 φορά. Για να ξεκινήσετε νέα μέτρηση, ρυθμίστε ξανά το διακόπτη Switch SW1 στον επιθυμητό αριθμό ελιγμών.

N° 10.000 κύκλοι : Η διάταξη λειτουργεί συνήθως με αναλαμπή και ηχητική σήμανση αν έχει ρυθμιστεί, μέχρι να φτάσει τους 10.000 κύκλους (εναύσεις), στη συνέχεια συνεχίζει την οπτική και ηχητική σήμανση αν έχει ρυθμιστεί, αλλά το φως που εκπέμπει είναι σταθερό και όχι πλέον διακοπτόμενο. Αυτή η κατάσταση παραμένει μέχρι να ρυθμιστούν και οι δύο διακόπτες στο OFF και να ενεργοποιηθεί η διάταξη τουλάχιστον 1 φορά. Για να ξεκινήσετε νέα μέτρηση, ρυθμίστε ξανά το διακόπτη Switch SW1 στον επιθυμητό αριθμό ελιγμών.

N° 20.000 κύκλοι : Η διάταξη λειτουργεί συνήθως με αναλαμπή και ηχητική σήμανση αν έχει ρυθμιστεί, μέχρι να φτάσει τους 20.000 κύκλους (εναύσεις), στη συνέχεια συνεχίζει την οπτική και ηχητική σήμανση αν έχει ρυθμιστεί, αλλά το φως που εκπέμπει είναι σταθερό και όχι πλέον διακοπτόμενο. Αυτή η κατάσταση παραμένει μέχρι να ρυθμιστούν και οι δύο διακόπτες στο OFF και να ενεργοποιηθεί η διάταξη τουλάχιστον 1 φορά. Για να ξεκινήσετε νέα μέτρηση, ρυθμίστε ξανά το διακόπτη Switch SW1 στον επιθυμητό αριθμό ελιγμών.

ΠΛΗΡΟΦΟΡΙΕΣ ΓΙΑ ΤΟΝ ΤΕΧΝΙΚΟ ΕΓΚΑΤΑΣΤΑΣΗΣ

- Το προϊόν δεν έχει καμιά διάταξη διαχωρισμού της ηλεκτρικής γραμμής 230 Vac, θα πρέπει επομένως ο τεχνικός εγκατάστασης να τοποθετήσει στην εγκατάσταση μια διάταξη διαχωρισμού. Αυτό θα πρέπει να τοποθετηθεί με τρόπο που να προστατεύεται σε περίπτωση τυχαίου κλεισίματος σύμφωνα με όσα προβλέπονται στο σημείο 5.2.9 του Κανονισμού EN 12453.
- Η καλωδίωση των διαφόρων ηλεκτρικών εξαρτημάτων εξωτερικά του προϊόντος πρέπει να γίνεται σύμφωνα με όσα προβλέπει ο κανονισμός EN 60204-1 και οι τροποποιήσεις πάνω σε αυτόν που στο σημείο 5.2.7 του Κανονισμού EN 12453. Η στερέωση των καλωδίων τροφοδοσίας και σύνδεσης, πρέπει να εξασφαλίζεται μέσω της συναρμολόγησης των οδηγών καλωδίων που παρέχονται ως "optional".
- Προσέξτε, στη φάση διάτρησης του εξωτερικού περιβλήματος για να περάσουν τα καλώδια τροφοδοσίας και σύνδεσης, και συναρμολόγησης των οδηγών καλωδίων, ώστε να εγκαταστήσετε το σύνολο με τρόπο που να διατηρούνται αναλλοίωτα τα χαρακτηριστικά βαθμού IP του κουτιού.
- Προσέξτε, επίσης, ώστε τα καλώδια να στερεωθούν σταθερά.
- Το περίβλημα στο πίσω μέρος δεν προβλέπεται με κατάλληλες διατάξεις για τη στερέωση στον τοίχο (διάταξη για οπές για στερέωση μέσω ωτίδων ή οπών για στερέωση μέσω βιδών). Προβλέψτε και εφαρμόστε όλες τις ρυθμίσεις για μία εγκατάσταση που δεν θα αλλοιώνει το βαθμό IP.



ΣΗΜΑΝΤΙΚΗ ΠΛΗΡΟΦΟΡΙΑ ΓΙΑ ΤΟ ΧΡΗΣΤΗ

- ΠΡΟΣΟΧΗ: φυλάξτε το παρόν εγχειρίδιο οδηγιών και τηρείστε τις σημαντικές προφυλάξεις ασφαλείας που περιέχει. Η μη τήρηση των οδηγιών μπορεί να προκαλέσει σοβαρές βλάβες και ατυχήματα.
- Η διάταξη δεν πρέπει να χρησιμοποιείται από παιδιά ή άτομα με μειωμένες ψυχικές - νοητικές ικανότητες, εκτός και αν επιτηρούνται ή καθοδηγούνται πάνω στη λειτουργία και τους τρόπους χρήσης.
- Να ελέγχετε τακτικά την εγκατάσταση για να ανιχνεύσετε τυχόν σημάδια βλάβης. Μη χρησιμοποιείτε τη διάταξη αν χρειάζεται επιδιόρθωση.

Προσοχή

Όλες οι εργασίες που απαιτούν το άνοιγμα του περιβλήματος (σύνδεση καλωδίων, προγραμματισμός κλπ) θα πρέπει να γίνονται κατά τη φάση της εγκατάστασης από ειδικευμένο προσωπικό. Για κάθε περαιτέρω λειτουργία που απαιτεί ξανά το άνοιγμα του περιβλήματος (επαναπρογραμματισμός, επιδιόρθωση ή τροποποιήσεις στην εγκατάσταση) επικοινωνήστε με την τεχνική υποστήριξη.

το προϊόν:

BeLED 230VAC - BeLED 12-24V AC-DC

τηρεί τις προδιαγραφές των Οδηγιών
EMC 2004/108/EC, LVD 2006/95/EC.

