
GRITAL GROUP AUTOMATICS SYSTEMS

**ΕΓΧΕΙΡΙΔΙΟ ΕΓΚΑΤΑΣΤΑΣΗΣ
ΑΝΟΙΓΟΜΕΝΟ ΜΟΤΕΡ ΒΡΑΧΙΟ**

GRITAL 150
220 volt or 24 volt

GREEK

GR

**ΠΡΟΣΟΧΗ!**
**Σημαντικές Οδηγίες για την Προσωπική Ασφάλεια:
ΔΙΑΒΑΣΤΕ ΠΡΟΣΕΚΤΙΚΑ!**
ΠΡΟΛΟΓΟΣ

• Αυτό το προϊόν θα πρέπει να χρησιμοποιείται μόνο για το σκοπό για τον οποίο έχει σχεδιαστεί. Οποιαδήποτε άλλη χρήση θεωρείται επικίνδυνη. Η Grital Group Automatics Systems δεν είναι υπεύθυνη για οποιαδήποτε βλάβη που προκύπτει από την ακατάλληλη, εσφαλμένη ή μη-λογική χρήση • Κρατήστε αυτές τις προειδοποιήσεις με τα χειριρίδια εγκατάστασης και χρήσης που έχουν εκδοθεί με το σύστημα αυτοματισμού.

Πριν από την εγκατάσταση

• (προκαταρκτικός έλεγχος: σε περίπτωση αρνητικής έκβασης, μην προχωρήσετε μέχρι να έχουν συμμορφωθεί με τις απαιτήσεις ασφαλείας)
• Ελέγξτε ότι η πόρτα που σκοπεύετε να αυτοματοποιήσετε είναι σε καλή μηχανική κατάσταση, ισορροπημένη και ευθυγραμμισμένα, και ότι ανοίγει και κλείνει σωστά. Βεβαιωθείτε ότι η σωστή μηχανική στάσεις είναι ήδη σε ισχύ • Εάν το μοτέρ θα πρέπει να εγκατασταθεί σε ύψος μικρότερο των 2,5 m από το έδαφος ή άλλο επίπεδο πρόσβασης, ελέγξτε αν θα χρειάζεται καμία προστασία ή / και προειδοποιήσεις • Κάθε πόρτα με εισόδους πεζών πάνω στο οποίο θα εγκαταστήσετε ένα μοτέρ πρέπει να διαθέτει ένα μηχανισμό μπλοκαρίσματος όταν η πύλη είναι σε κίνηση • Βεβαιωθείτε ότι το άνοιγμα της αυτόματης πύλης δεν αποτελεί κίνδυνο γαϊδευσης όσον αφορά τυχόν γύρω μέρη γύρω από την πόρτα • Μην τοποθετείτε το μοτέρ ανάποδα ή σε τυχόν στοιχεία που μπορεί να διπλώσει κάτω από το βάρος της. Αν χρειάζεται, προσθέστε κατάλληλες ενισχύσεις στα σημεία όπου ασφαρίζεται • Μην τοποθετείτε πάνω πύλες όχι σε επίπεδο έδαφος • Ελέγξτε ότι οποιοσδήποτε συσκευές ποτίσματος γκαζόν δεν θα βρέξουν το μοτέρ από κάτω προς τα πάνω.

Εγκατάσταση

• Ελέγξτε προσεκτικά ολόκληρη την περιοχή εγκατάστασης για την αποτροπή μη εξουσιοδοτημένης πρόσβασης, ιδιαίτερα από ανήλικους και παιδιά • Να είστε προσεκτικοί κατά το χειρισμό μοτέρ που ζυγίζουν περισσότερο από 20 kg. Σε τέτοιες περιπτώσεις, χρησιμοποιήστε το κατάλληλο βάρος χειρισμό του εξοπλισμού ασφαλείας • Όλες οι εντολές ανοίγματος (π.χ. κουμπιά, διακόπτες πλήκτρων επιλογής, τηλεχειριστήριο κλπ) πρέπει να τοποθετούνται σε απόσταση τουλάχιστον 1,85 m από την περιοχή της πύλης της λειτουργίας περίμετρο - ή εκεί όπου δεν μπορεί να τα φτάσουν από το εξωτερικό της πόρτας. Επίσης, οι άμεσες εντολές (κουμπιά, τηλεχειριστήρια κλπ) πρέπει να εγκατασταθούν σε ύψος τουλάχιστον 1,5 m και δεν θα πρέπει να είναι προσβάσιμες στο κοινό • Όλοι οι εντολές πρέπει να τοποθετούνται σε μέρη όπου τα κινούμενα φύλλα πόρτας, χώρους διέλευσης και δρόμους είναι πλήρως ορατή • Εάν λείπει, εφαρμόστε μια μόνιμη ετικέτα που δείχνει τη θέση του μηχανισμού απελευθέρωσης • Πριν από την παράδοση στο χρήστη, βεβαιωθείτε ότι το σύστημα είναι το EN 12453 (δοκιμή κρούσης) πρότυπο συμβατό. Βεβαιωθείτε ότι ο χειριστής έχει ρυθμιστεί σωστά και ότι οι συσκευές ασφαλείας και προστασίας, καθώς και η χειροκίνητη απελευθέρωση λειτουργεί σωστά • Όπου είναι απαραίτητο και σε κοινή θέα, τοποθετήστε τα προειδοποιητικά σημάδια (π.χ. ετικέτα πύλης, σήμανσης κτλ.)

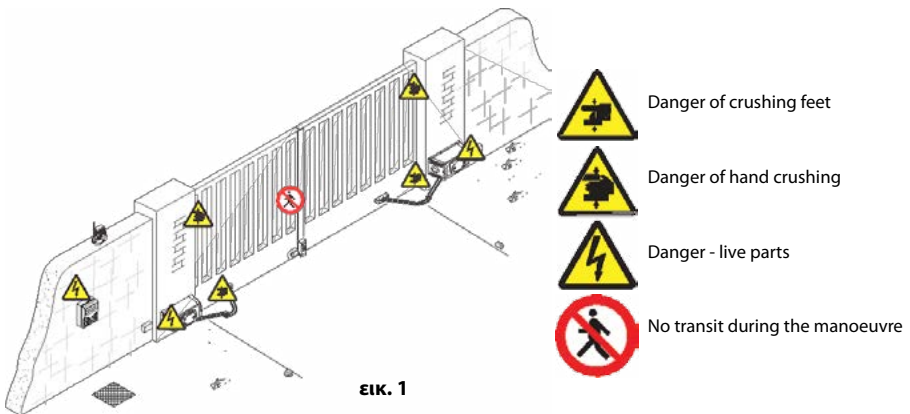
Ειδικές οδηγίες και συμβουλές για τους χρήστες

• Διατηρείτε την περιοχή της πύλης της λειτουργίας καθαρό από τυχόν εμπόδια. Βεβαιωθείτε ότι δεν υπάρχει βλάβηση στην περιοχή της λειτουργίας των φωτοκύτταρων και ότι δεν υπάρχουν εμπόδια στην περιοχή της λειτουργίας του μοτέρ • Μην αφήνετε τα παιδιά να παίζουν με τις συσκευές εντολών, ή στην περιοχή της πύλης του μοτέρ • Διατηρείτε τυχόν απομακρυσμένες συσκευές ελέγχου (θηλαδιά

πομποί) ή οποιοδήποτε έλεγχο μακριά από τα παιδιά, καθώς, για να εμποδίζουν τον μοτέρ από το να ενεργοποιηθεί κατά λάθος • Το μοτέρ δεν έχει σχεδιαστεί για να χρησιμοποιείται από άτομα (συμπεριλαμβανομένων των παιδιών) των οποίων οι φυσικές, αισθητηριακές ή ψυχικές δυνατότητες είναι περιορισμένες, ή που δεν διαθέτουν εμπειρία ή γνώση, εκτός και αν το εν λόγω μπορεί να αποπτεύεται ή να δοθούν οδηγίες σχετικά με τη χρήση του τελεστή από ένα άτομο υπεύθυνο για την ασφάλειά τους • Ελέγχετε συχνά το σύστημα, για να δείτε τυχόν ανωμαλίες ή σημάδια φθοράς στα κινούμενα μέρη, στα σημεία στερέωσης, στα καλώδια και τυχόν συνδέσεις. Διατηρείτε καθαρές τυχόν αρθρώσεις (π.χ. μεντεσέδες) λιπαίνεται και καθαρίστε, και να κάνετε το ίδιο, όπου μπορεί να συμβεί τριβή (δηλαδή ράγες ολίσθησης) • Εκτελέστε λειτουργικές δοκιμές για φωτοκύτταρα και ευαίσθητες άκρες κάθε έξι μήνες. Ελέγξτε ότι τα φωτοκύτταρα λειτουργούν με το να περάσετε ένα αντικείμενο μπροστά του τους κατά το κλείσιμο. Εάν το μοτέρ αντιστρέφει την κατεύθυνση της κίνησης ή πρόκειται να σταματήσει, τα φωτοκύτταρα λειτουργούν σωστά. Αυτή είναι η μόνη λειτουργία συντήρησης που πρέπει να διενεργείται ενώ το μοτέρ είναι σε λειτουργία. Βεβαιωθείτε ότι τα φωτοκύτταρα διατηρούνται καθαρά (χρησιμοποιήστε ένα πανί ελαφρώς βρεγμένο με νερό. Μην χρησιμοποιείτε διαλύτες ή άλλες χημικές ουσίες καθώς αυτά θα μπορούσαν να βλάψουν τις συσκευές) • Αν το σύστημα απαιτεί επισκευές ή τροποποιήσεις, απελευθερώστε το μοτέρ και μην το χρησιμοποιήσετε έως ότου οι συνθήκες ασφαλείας έχουν αποκατασταθεί • Κλείστε την παροχή ηλεκτρικού ρεύματος πριν από την απελευθέρωση του μοτέρ για χειροκίνητη λειτουργία και πριν από οποιαδήποτε άλλη ενέργεια, για την πρόληψη επικίνδυνων καταστάσεων. Διαβάστε τις οδηγίες • Εάν το καλώδιο τροφοδοσίας έχει υποστεί ζημιά, πρέπει να αντικατασταθεί από τον κατασκευαστή ή από υπηρεσία τεχνικής βοήθειας ή από ένα άτομο με παρόμοια εμπειρία έτσι ώστε να προλαμβάνονται τυχόν κίνδυνοι • Απαγορεύεται αυστηρά στους χρήστες να εκτελούν λειτουργίες συντηρήσεις που δεν απαιτείται ρητά και που δεν αναγράφονται να κάνει στα εγχειρίδια. Για τις επισκευές, ρυθμίσεις και έκτακτη συντήρηση, επικοινωνήστε με τον Ειδικό ΚΕΝΤΡΟ ΤΕΧΝΙΚΗΣ ΥΠΟΣΤΗΡΙΞΗΣ • Στο ημερολόγιο συντήρησης, σημειώστε τους ελέγχους που έχετε κάνει.

Ειδικές οδηγίες και συμβουλές για όλους

- Αποφύγετε την εργασία κοντά στους μεντεσέδες ή κινούμενα μηχανικά μέρη • Μείνετε μακριά από την περιοχή της πύλης της λειτουργίας όταν είναι εν κινήσει • Μην αντισταθείτε στην κατεύθυνση της κίνησης της πόρτας. Αυτό μπορεί να παρουσιάζει κίνδυνο για την ασφάλεια σας • Σε όλες τις περιπτώσεις να είστε εξαιρετικά προσεκτικοί σχετικά με τα επικίνδυνα σημεία που πρέπει να υποδεικνύεται από την κατάλληλη σήμανση ή / και μαύρες και κίτρινες ρίγες • Όταν χρησιμοποιείτε ένα επιλογή ή εντολή σε κατάσταση «συνεχούς πίεσης για την εκκίνηση λειτουργίας», να κρατάτε ελέγχοντας ότι δεν υπάρχουν άνθρωποι στην περιοχή της λειτουργίας των κινούμενων μερών. Κάντε το αυτό μέχρι να αφήσετε την εντολή • Η πόρτα μπορεί να μετακινηθεί ανά πάσα στιγμή χωρίς προειδοποίηση • Πάντα να κόβεται το ρεύμα όταν καθαρίζετε ή κατά την εκτέλεση έργων συντήρησης.



εικ. 1

ΠΕΡΙΓΡΑΦΗ

Το Bracio Grital 150 χρησιμοποιείται για την αυτοματοποίηση υπαίθριων ανοιγόμενων δίφυλλων πόρτων που ζυγίζουν έως 800 κιλά.

Το μοτέρ αυτό μπορεί να εγκατασταθεί σε πόρτες, όπου είναι αδύνατο να εγκαταστήσετε άλλο μοτέρ λόγω των μεγάλων διαστάσεων στις κολώνες στήριξης.

Πλεονεκτήματα

- Ασφαλής και αξιόπιστη λειτουργία.
- Η πόρτα μπορεί να ανοίξει τόσο προς τα έξω και προς τα μέσα.
- Βραχίονες τύπου ψαλιδιού .
- Συναρμολόγηση χωρίς συγκόλληση.
- Το μοτέρ μπορεί να εγκατασταθεί σε μεγάλες κολώνες και οποιοσδήποτε επιφάνειες με τη βοήθεια ειδικής πλάκας στερέωσης.
- Το μοτέρ μπορεί να εγκατασταθεί τόσο στο δεξί όσο και το αριστερό φύλλο πόρτας.
- Σύστημα απελευθέρωσης για την χειροκίνητη λειτουργία σε περίπτωση διακοπή ρεύματος.
- Προστασία από τις περιβαλλοντικές επιπτώσεις.
- Γαλβανισμένος βραχίονας που είναι ανθεκτικό στη διάβρωση.

Το μοτέρ αποτελείται από περίβλημα από χυτό αλουμίνιο με ατέρμονα κοχλία και σύστημα σπειρώματος ταχυτήτων στο εσωτερικό. Μόνιμη λίπανση γράσου.

Προβλεπόμενη χρήση

Το μοτέρ GRITAL 150 έχει σχεδιαστεί και κατασκευαστεί σύμφωνα με τα ισχύοντα πρότυπα ασφαλείας για αυτοματοποίηση ανοιγόμενων πόρτων για κατοικίες.

Κάθε εγκατάσταση και λειτουργία που διαφέρει από αυτό που καθορίζεται στο παρόν εγχειρίδιο απαγορεύεται.

ΟΡΙΑ ΧΡΗΣΗΣ

Με αρθρωτό βραχίονα και το μέγιστο άνοιγμα των φύλλων των 90 ° :

ΜΟΝΤΕΛΟ	GRITAL 150				
ΠΛΑΤΟΣ ΦΥΛΛΟΥ (m)	4	3,5	3	2,5	2
ΒΑΡΟΣ ΦΥΛΛΟΥ (kg)	400	450	500	600	800

ΠΛΑΤΟΣ ΦΥΛΛΟΥ	ΒΑΡΟΣ ΦΥΛΛΟΥ
2,00 m	800 kg
2,50 m	600 kg
3,00 m	500 kg
3,50 m	450 kg
4,00 m	400 kg

Σημαντικό : με φύλλα πάνω από 2,50 m, μια ηλεκτρική κλειδαριά είναι υποχρεωτική.

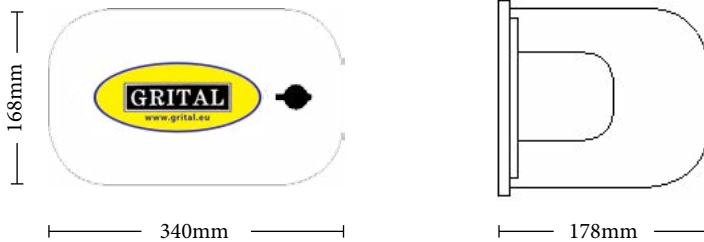
Συσκευασία

1. Μειωτήρα 1 τεμ
2. Ευθύς βραχίονας 1 τεμ
3. Καμπύλος βραχίονας 1 τεμ
4. Βάση στήριξης μοτέρ 1 τεμ
5. Βάση στήριξης βραχίονα 1 τεμ
6. Βίδες στερέωσης σετ 1 σετ
7. Οδηγίες χρήσης 1 τεμ

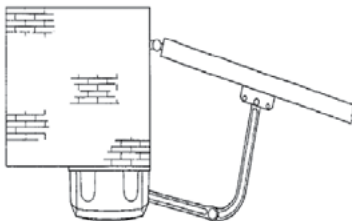
Παρακαλούμε ελέγξτε τα περιεχόμενα πριν από την εγκατάσταση του συστήματος.



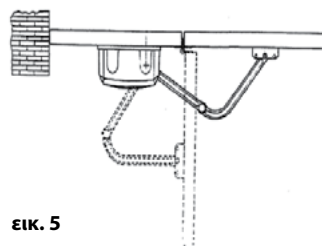
Διαστάσεις



Παραλλαγές Εγκατάστασης



εικ. 4



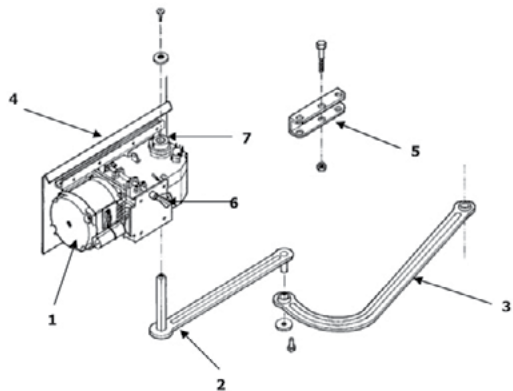
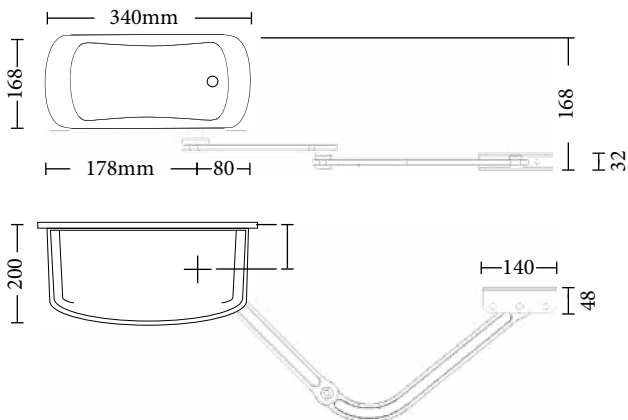
εικ. 5

Τεχνικά Χαρακτηριστικά

ΜΟΝΤΕΛΟ	220 volt	24 volt
Βαθμός Προστασίας (IP)	IP 54	IP 54
Παροχή Μοτέρ	220 volt	24 volt
Σύνδεση Παροχή (Volt - 50/60 Hz)	220 volt	220 volt
Ένταση ρεύματος (A)	1,3 A	7,05 A
Ισχύς (W)	150 watt	130 watt
Ώθηση (Nm)	320 Nm	14,31 Nm
Χρόνος ανοίγ. 90°	13 sec	13 sec
Συχνότητα χρήσης	30 %	εντατική
Θερμοκρασίες λειτουργίας (°C)	-20° C + 55° C	-20° C + 55° C
Θερμική προστασία (°C)	150° C	150° C
Θόρυβος	< 56dB	< 56dB

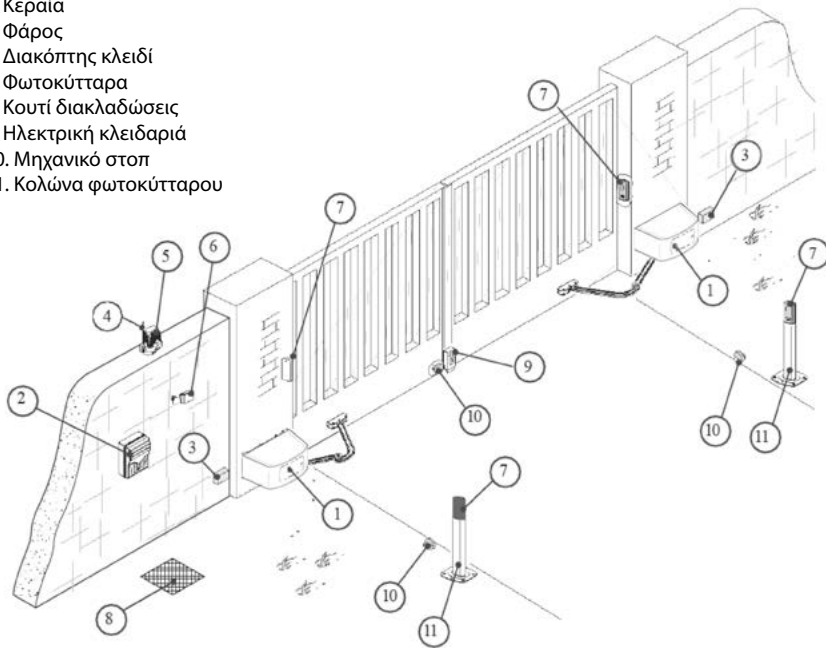
Μέρη του μοτέρ

1. Μειωτήρας
2. Ευθύς βραχίονας
3. Καμπύλος βραχίονας
4. Στήριγμα στερέωσης μειωτήρα
5. Στήριγμα για στερέωση βραχίονα
6. Απασφαλισή
7. Οριοδιακόπτες - τερματοδιακοπτες

**Διαστάσεις**

Παράδειγμα τοποθέτησης

1. Μοτέρ
2. Πλακέτα
3. Κουτί διακλαδώσεις
4. Κεραία
5. Φάρος
6. Διακόπτης κλειδί
7. Φωτοκύτταρα
8. Κουτί διακλαδώσεις
9. Ηλεκτρική κλειδαριά
10. Μηχανικό στοπ
11. Κολώνα φωτοκύτταρου



ΓΕΝΙΚΕΣ ΟΔΗΓΙΕΣ ΕΓΚΑΤΑΣΤΑΣΗΣ

Η εγκατάσταση πρέπει να πραγματοποιείται από εξειδικευμένο και έμπειρο προσωπικό σε συμμόρφωση με τους ισχύοντες κανονισμούς.

Προκαταρκτική έλεγχοι

Πριν ξεκινήσετε την εγκατάσταση:

- Εγκαταστήστε μια κατάλληλη μονοπολική συσκευή αποσύνδεσης, με μέγιστο 3 mm μεταξύ των επαφών, για να αποσυνδέσετε την παροχή ρεύματος • Προτοιμάστε τις κατάλληλες σωληνώσεις και αγωγούς για τη δρομολόγηση των ηλεκτρικών καλωδίων, εξασφαλίζοντας προστασία από μηχανική βλάβη.

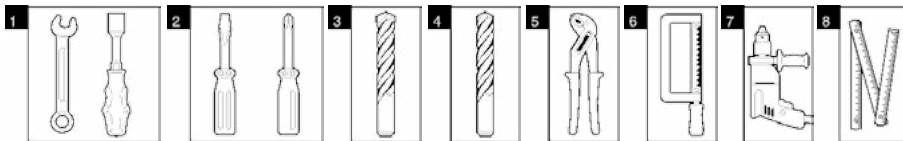
Βεβαιωθείτε ότι οι οποιοσδήποτε συνδέσεις στο εσωτερικό του δοχείου του ηλεκτρομειωτήρα (για να διασφαλιστεί η συνέχεια του κυκλώματος προστασίας) είναι εφοδιασμένα με πρόσθετη μόνωση σε σύγκριση με τα άλλα τμήματα του εσωτερικού αγωγού.

- Βεβαιωθείτε ότι η δομή της πόρτας είναι αρκετά ανθεκτική, ότι οι μεντεσέδες είναι σε καλή κατάσταση λειτουργίας και ότι δεν υπάρχει τριβή μεταξύ των κινούμενων και σταθερών σημείων.

- Βεβαιωθείτε ότι στο άνοιγμα και στο κλείσιμο της πόρτας υπάρχουν μηχανικά στοπ.

Εργαλεία Εγκατάστασης

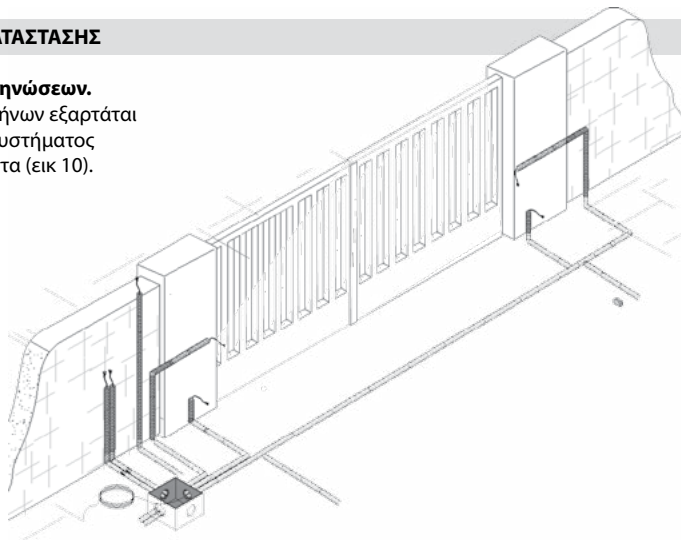
Βεβαιωθείτε ότι έχετε όλα τα εργαλεία και τα υλικά που θα χρειαστείτε για την εγκατάσταση για να εργαστείτε με πλήρη ασφάλεια και σύμφωνα με τα ισχύοντα πρότυπα και κανονισμούς. Η εικόνες δείχνουν μερικά παραδείγματα εργαλείων εγκαταστάσεως.



ΔΙΑΔΙΚΑΣΙΑ ΕΓΚΑΤΑΣΤΑΣΗΣ

Εγκατάσταση σωληνώσεων.

Ο αριθμός των σωληνών εξαρτάται από τον τύπο του συστήματος και τυχόν εξαρτήματα (εικ 10).



εικ. 10

Τύποι καλωδίων και ελάχιστο πάχος

ΣΥΝΔΕΣΗ	ΜΗΚΟΣ 1 < 10 m	ΜΗΚΟΣ 10 < 20 m	ΜΗΚΟΣ 20 < 30 m
230 VAC Παροχή ηλεκτρονικής πλακέτας	3G x 1.5 mm ²	3G x 1.5 mm ²	3G x 1.5 mm ²
Παροχή μοτέρ	4G x 1.5 mm ²	4G x 1.5 mm ²	4G x 1.5 mm ²
Φάρος	2 x 1.5 mm ²	2 x 1.5 mm ²	2 x 1.5 mm ²
Φωτοκύτταρα TX	2 x 0.5 mm ²	2 x 0.5 mm ²	2 x 0.5 mm ²
Φωτοκύτταρα RX	4 x 0.5 mm ²	4 x 0.5 mm ²	4 x 0.5 mm ²
Συσκευές εντολών & διατάξεις ασφάλειας	2 x 0.5 mm ²	2 x 0.5 mm ²	2 x 0.5 mm ²
Κεραία	max. 10 m – RG 58		

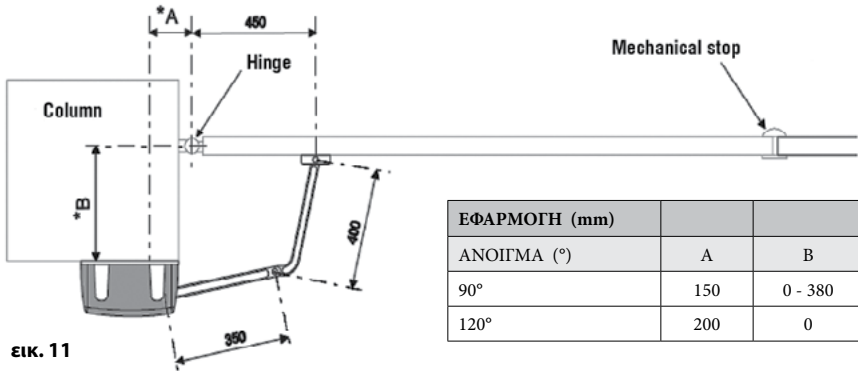
Σημείωση: Αν τα καλώδια διαφέρουν σε μήκος σε σχέση με ό, τι φαίνεται στον πίνακα, η διατομή καλωδίου προσδιορίζεται σύμφωνα με την πραγματική απορρόφηση ρεύματος των συσκευών που συνδέονται και σύμφωνα με τις διατάξεις του προτύπου IEC EN 60204-1.

Για τις συνδέσεις που απαιτούν πολλά, διαδοχικά φορτία, τα μεγέθη που δίνονται στον πίνακα πρέπει να αξιολογηθούν εκ νέου με βάση την πραγματική δύναμη και αποστάσεις. Όταν συνδέετε προϊόντα που δεν προσδιορίζονται σε αυτό το εγχειρίδιο, ανατρέξτε στην τεκμηρίωση που παρέχεται με τα εν λόγω προϊόντα.

ΠΡΙΝ ΤΗΝ ΕΓΚΑΤΑΣΤΑΣΗ

Αν η διάσταση Β είναι 0-300 mm, η διάσταση Α δεν πρέπει να είναι μικρότερη από 110 mm.

Αν η διάσταση Β είναι 300-380 mm, η διάσταση Α δεν πρέπει να είναι μικρότερη από 150 mm.

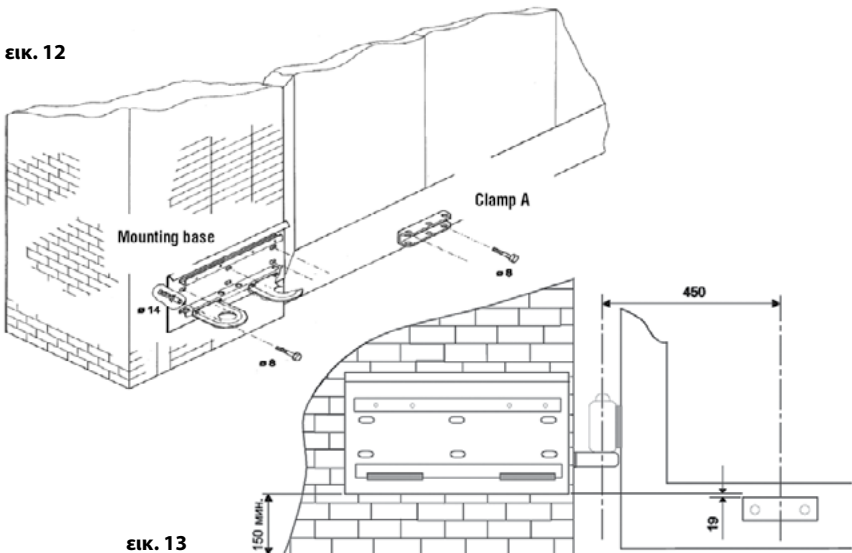


εικ. 11

Τοποθέτηση στηριγμάτων

- Για τη βάση στήριξης χρησιμοποιήστε βύσματα $\varnothing 14$ mm και για το στήριγμα Α της πόρτας χρησιμοποιήστε βίδες $\varnothing 8$ mm. (εικόνα 12).
- Η βάση στήριξης πρέπει να τοποθετηθεί σε απόσταση όχι μικρότερη από 150 mm από το έδαφος.
- Για την καλύτερη συγκράτηση το στήριγμα Α θα πρέπει να ενισχυθεί (με συγκόλληση). (εικόνα 13).
- Το στήριγμα Α θα πρέπει να τοποθετείται σε απόσταση 450 mm από το μεντεσέ, οριζόντια, και 19 mm από βάση στήριξης, κάθετα (εικόνα 13).

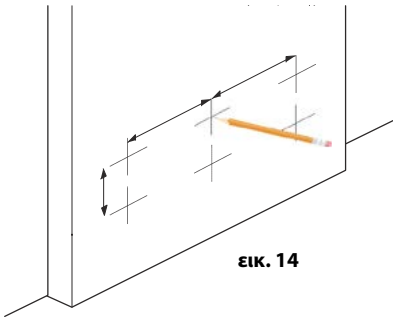
εικ. 12



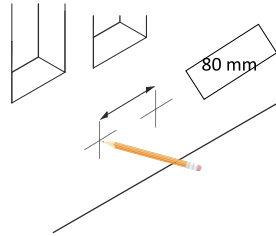
εικ. 13

Τοποθέτηση του ηλεκτροκινητήρα

1) Σημειώστε τα σημεία στερέωσης στο στήριγμα της κολώνας και της πόρτας. (εικ. 14,15)

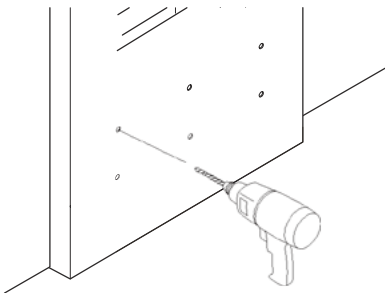


ΕΙΚ. 14

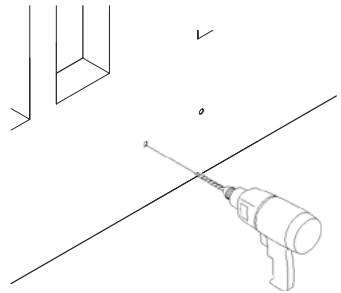


ΕΙΚ. 15

2) Τρυπήστε τα σημειωμένα σημεία. (εικ. 16,17)



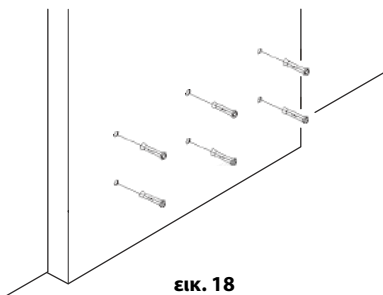
ΕΙΚ. 16



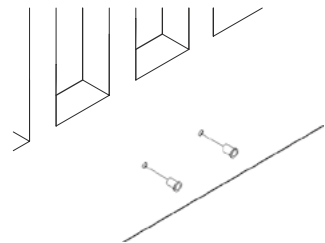
ΕΙΚ. 17

3) Τοποθετήστε τα βύσματα ή χρησιμοποιήστε κατάλληλα στηρίγματα για τη στήριξη των βάσεων του μοτέρ. (εικ. 18,19)

Ν.Β. οι εικόνες είναι απλά παραδείγματα, εναπόκειται στον εγκαταστάτη να επιλέξει την πλέον κατάλληλη λύση ανάλογα με τον τύπο των φύλλων και το πάχος.



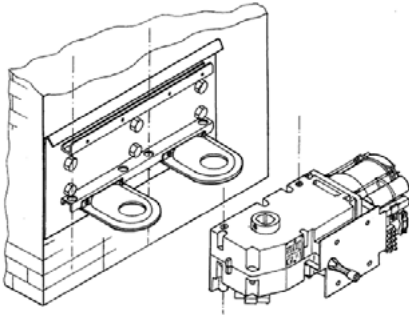
ΕΙΚ. 18



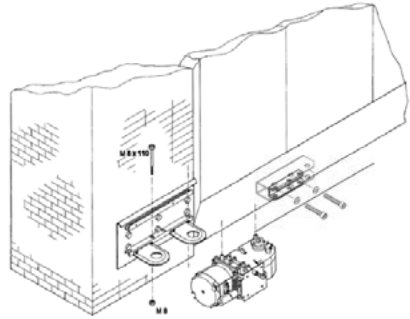
ΕΙΚ. 19

4) Τοποθετήστε και ασφαλίστε τα στηρίγματα. (εικ. 20)

5) Τοποθετήστε τον κινητήρα στο στηρίγμα και ασφαλίστε το με τις βίδες και τα παξιμάδια. (εικ. 21)



ΕΙΚ. 20

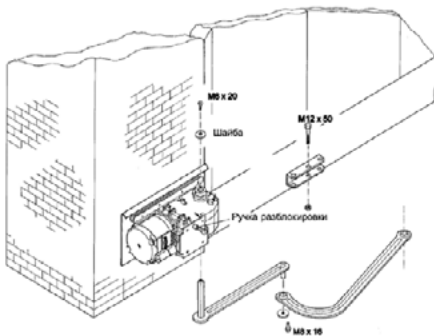


ΕΙΚ. 21

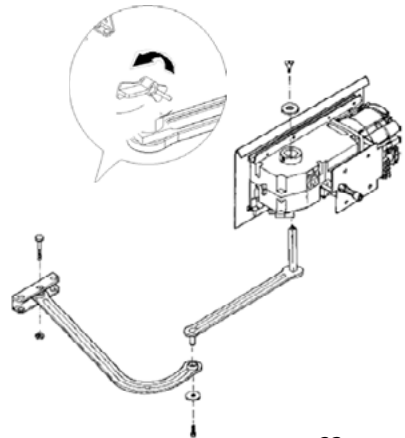
6) Τοποθετήστε το βραχίονα μετάδοσης στον άξονα του κινητήρα και ασφαλίστε το με τη ροδέλα και τη βίδα (εικ. 22)

7) Στερεώστε τον βραχίονα του δίσκου στο βραχίονα μετάδοσης χρησιμοποιώντας τη βίδα και τη ροδέλα (εικ. 22)

8) Απασπάλιστε τον κινητήρα (βλ. Εικόνα 23) και στερεώστε το βραχίονα κίνησης προς την γωνία της πόρτας με τη βίδα και το παξιμάδι.



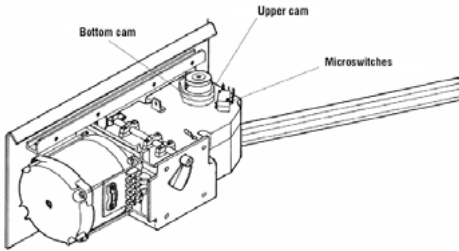
ΕΙΚ. 22



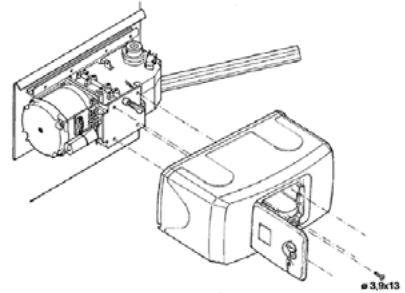
ΕΙΚ. 23

- Ρύθμιση των ορίων διαδρομής & των τερματικών ορίων (τερματοδιακοπές)

- 1) Απασφαλίστε το μοτέρ και ανοίξτε το φύλλο πόρτας μέχρι την αναγκαία θέση.
- 2) Κλείστε το φύλλο πόρτας αφήνοντας 100 mm πριν από εντελώς κλειστή θέση και περιστρέψτε το έκκεντρο, έως ότου ενεργοποιηθεί ο τερματοδιακόπτης του κλεισίματος. Ασφαλίστε το έκκεντρο με τις βίδες.
- 3) Ανοίξει πλήρως το φύλλο και γυρίστε και το άλλο έκκεντρο, έως ότου ενεργοποιηθεί ο τερματοδιακόπτης του ανοίγματος. Ασφαλίστε το έκκεντρο με τις βίδες. (εικ. 24)
- 4) Μετά την ολοκλήρωση της εγκατάστασης, κάντε όλες τις ηλεκτρικές συνδέσεις και ρύθμισης στο μοτέρ. Στην συνέχεια στερεώστε το καπάκι με τις βίδες.



ΕΙΚ. 24



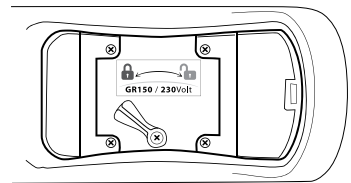
ΕΙΚ. 25

Απασφάλιση του μοτέρ για την χειροκίνητη λειτουργία

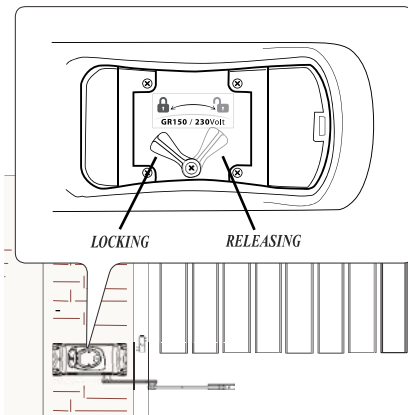
- Η Απασφάλιση έκτακτης ανάγκης χρησιμοποιείται για να απελευθερώσει τον κινητήρα σε περίπτωση διακοπής του ηλεκτρικού ρεύματος. Για την απελευθέρωση του κινητήρα, γυρίστε τη λαβή κατά 90 μοίρες. (εικ. 26)

- ΠΡΟΣΟΧΗ !!!

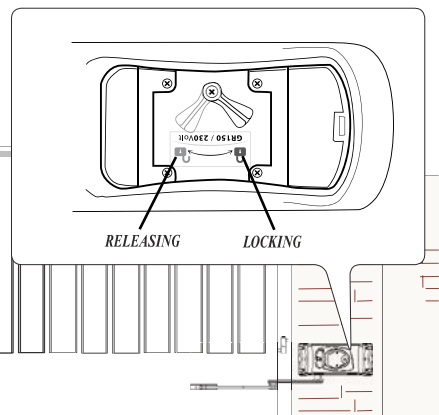
Απασφαλίστε τον κινητήρα μόνο αν η παροχή ρεύματος είναι απενεργοποιημένη



ΕΙΚ. 26



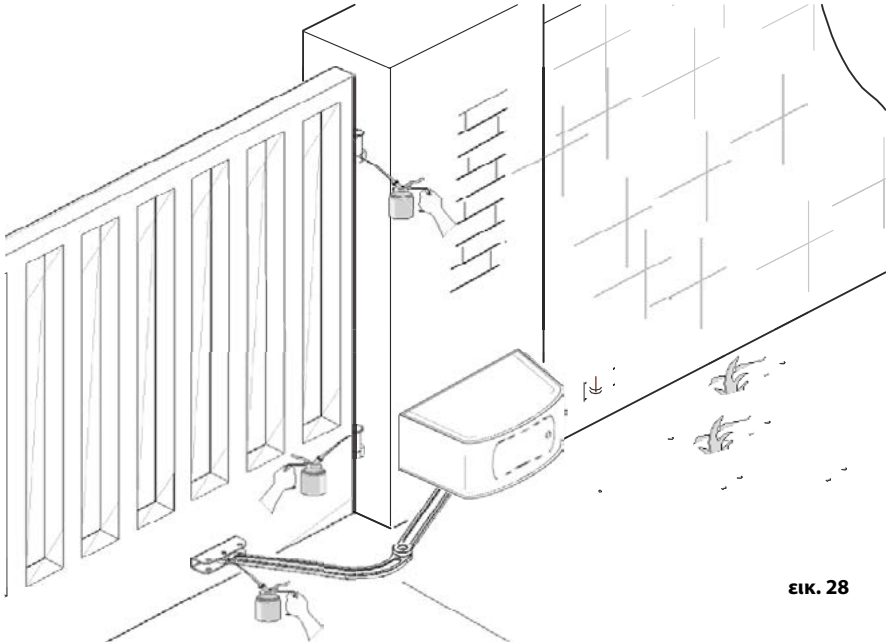
ΕΙΚ. 27



ΕΙΚ. 28

ΣΥΝΤΗΡΗΣΗ

- Πριν από κάθε εργασία συντήρησης, αποσυνδέστε το ρεύμα για να αποτρέψετε τυχόν επικίνδυνες καταστάσεις που μπορεί να προκληθούν από την τυχαία κίνηση του μοτέρ.
- Καλό θα είναι να ελέγξετε την λίπανση περιοδικά και βεβαιωθείτε ότι οι βίδες στερέωσης είναι σφιχτές. Σε περίπτωση μη φυσιολογικών δονήσεων ή θορύβων, λιπαινεύεται τις αρθρώσεις με γράσο, όπως φαίνεται στο παρακάτω σχήμα. (εικ. 28)



εικ. 28

ΑΝΤΙΜΕΤΩΠΙΣΗ ΠΡΟΒΛΗΜΑΤΩΝ

ΠΡΟΒΛΗΜΑ	ΠΙΘΑΝΗ ΑΙΤΙΑ	ΕΛΕΓΧΟΣ
Η πόρτα δεν ανοίγει ή δεν κλείνει	<ul style="list-style-type: none"> • Δεν υπάρχει ρεύμα • Το μοτέρ είναι απασφαλισμένο • Η μπαταρία του πομπού έχει τελείωση • Ο πομπός έχει σπάσει • Το κουμπί του πομπού έχει κολλήσει ή σπασμένο. • Το κουμπί ανοίγματος / κλεισίματος ή ο διακόπτης πλήκτρο επιλογής είναι κολλημένοι 	<ul style="list-style-type: none"> • Ελέγξτε το πινάκα • Ασφαλίστε το μοτέρ • Αντικαταστήστε την μπαταρία <p>• Επικοινωνήστε με το service</p>
Η πόρτα ανοίγει, αλλά δεν κλείνει	<ul style="list-style-type: none"> • Τα φωτοκύτταρα είναι μπλοκαρισμένα 	<ul style="list-style-type: none"> • Ελέγξτε εάν τα φωτοκύτταρα είναι καθαρά και λειτουργούν σωστά • Επικοινωνήστε με το service

Διάλυση και απόρριψη

Παρακαλούμε να συνεχίσουμε τις προσπάθειές μας για την προστασία του περιβάλλοντος.

Απομάκρυνση της συσκευασίας.

Συστατικά μέρη της συσκευασίας (χαρτόνι, πλαστικό κλπ) μπορεί να απορρίπτονται μαζί με τα συνήθη οικιακά απορρίμματα χωρίς καμία δυσκολία, απλά με το διαχωρισμό των διαφορετικών τύπων αποβλήτων και την ανακύκλωσή τους.

Πριν προχωρήσετε, είναι πάντα προτιμότερο να ελέγξει συγκεκριμένες κανονιστικές διατάξεις που ισχύουν στον τόπο της εγκατάστασης. Απορρίψτε το κατάλληλα!

ΑΠΟΡΡΙΨΗ ΤΟΥ ΠΡΟΪΟΝΤΟΣ

Τα προϊόντα μας κατασκευάζονται με διαφορετικά υλικά. Οι περισσότεροι από αυτές (αλουμίνιο, πλαστικό, σίδηρο, ηλεκτρικά καλώδια) μπορεί να απορρίπτονται μαζί με τα συνήθη οικιακά απορρίμματα. Μπορούν να ανακυκλωθούν εάν συλλέγονται, ταξινομούνται και αποστέλλονται σε εξουσιοδοτημένα κέντρα.

Άλλα συστατικά (πλακέτες κυκλωμάτων, μπαταρίες πομπού κλπ), από την άλλη πλευρά, μπορεί να περιέχουν ρύπους. Θα πρέπει ως εκ τούτου να αφαιρεθούν και να παραδίδονται σε εταιρείες που επιτρέπεται η ανάκτηση και ανακύκλωσή τους. Πριν προχωρήσετε, είναι πάντα προτιμότερο να ελέγξει συγκεκριμένες κανονιστικές διατάξεις που ισχύουν στον τόπο διάθεσης. Απορρίψτε το κατάλληλα.

Η Grital Group Automatics Systems δηλώνει ότι αυτή η συσκευή GRITAL 150 συμμορφώνεται προς τις ουσιώδεις απαιτήσεις και τις λοιπές διατάξεις που περιλαμβάνονται στις οδηγίες 2006/42 / ΕΚ και 2004/108 / ΕΚ.

Και ότι τα παρακάτω πρότυπα έχουν εφαρμοστεί:

EN 60335-2-103: 2003 + A11: 2009,

EN 60335-1: 2002 + A11: 2004 + A1: 2004 + A12: 2006 + A2: 2006 + A13: 2008 + A14: 2010 + A15: 2011,

EN 62233: 2008, EN 61000-6-3: 2007 + A1: 2011

EN 61000-3-2: 2006 + A1: 2009 + A2: 2009

EN 61000-3-3: 2008

EN 61000-6-1: 2007

GRITAL GROUP AUTOMATICS SYSTEMS
